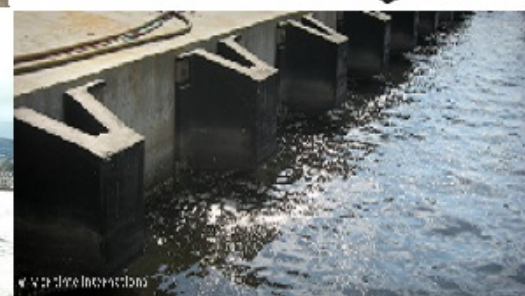
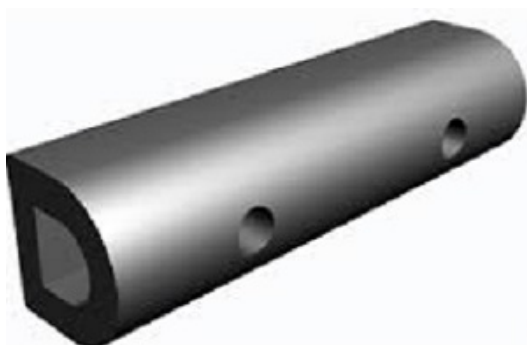


Borrachas Técnicas MGO Unipessoal Lda.



Defensas



Loja: Av. Sacadura Cabral n.º37 A 1000-272 Lisboa – Tel. 217940473 – Fax 217969890

www.borrachasmgo.com - borrachas@borrachasmgo.com



DEFENSAS MARITIMAS

INTRODUÇÃO

As instalações portuárias têm variado consideravelmente nos últimos anos com o desenvolvimento do tráfego marítimo com navios de maior porte e da construção de novos tipos de ancoradouros.

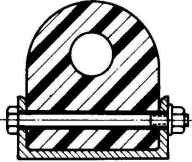
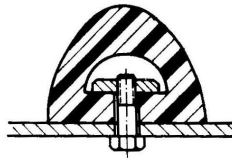

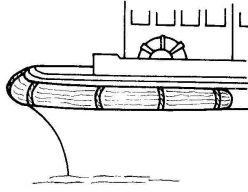
Segurança tornou-se o último fator determinante na proporção navio / cais foi aceite em todo o mundo que, devido às propriedades físico-químicas que caracterizam as defensas de borracha atender aos mais altos requisitos para a atracação de navios nas docas.

Alta elasticidade absorvidas através da deformação, e como qualquer outro material, as cargas de impacto. Sua resistência aos agentes atmosféricos, água do mar, óleos, hidrocarbonetos, etc. é bem conhecido.

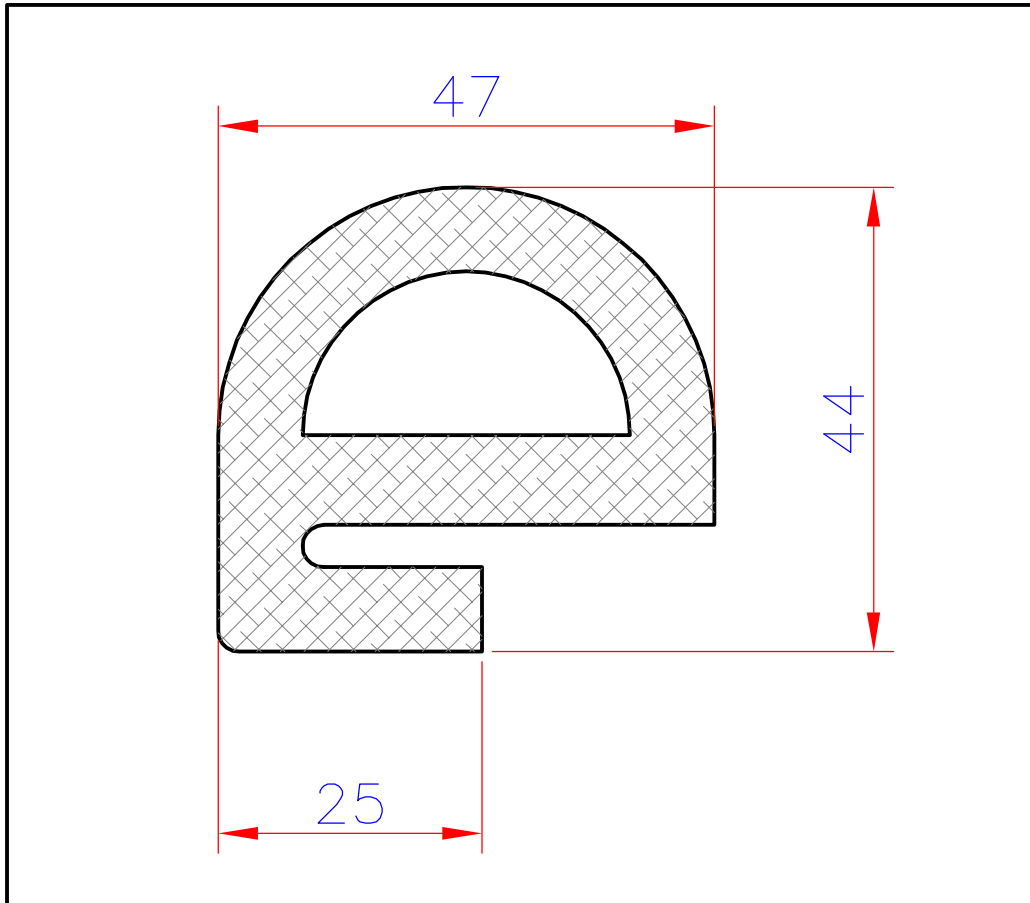
Outras vantagens, podemos citar sua fácil instalação e operação, sua grande extensão e praticamente não exige manutenção.

Se, eventualmente, procurar relação custo / desempenho vai chegar a conclusão de sua alta rentabilidade no campo em questão.

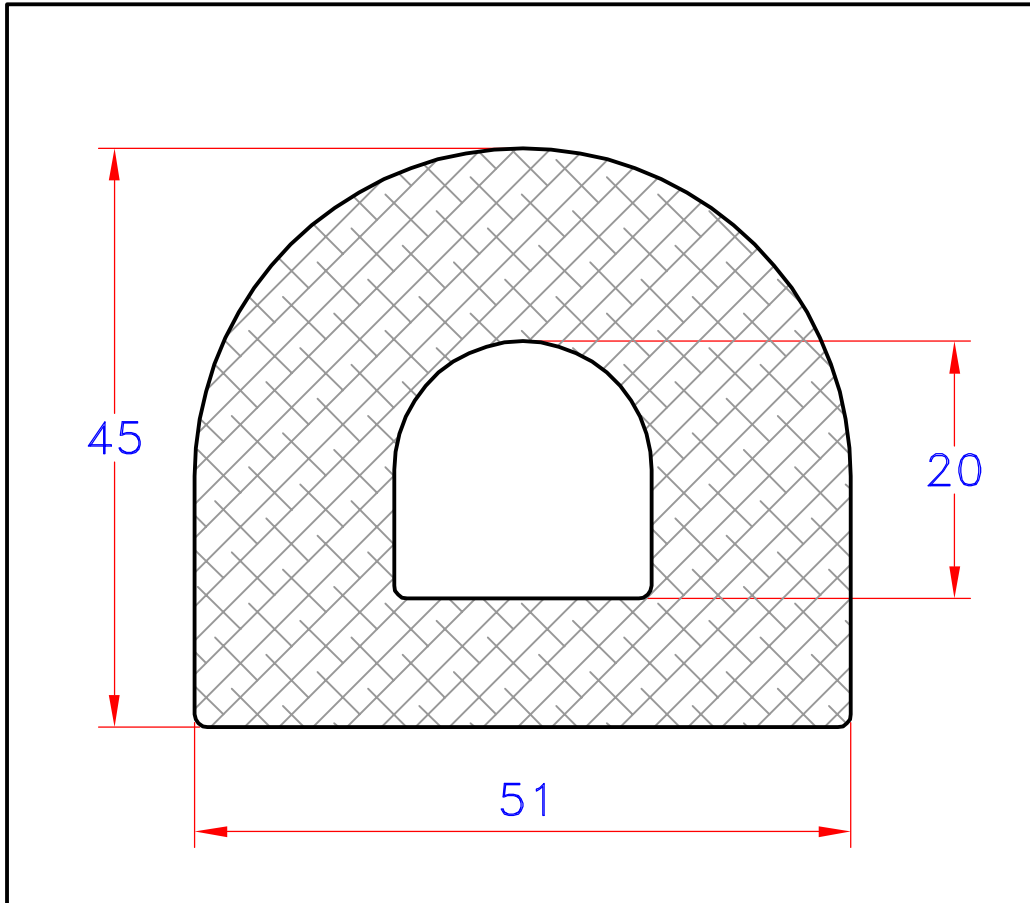
DEFENSAS

TIPO "D"			TIPO "D-A"
CILINDRICAS			REBOCADORES

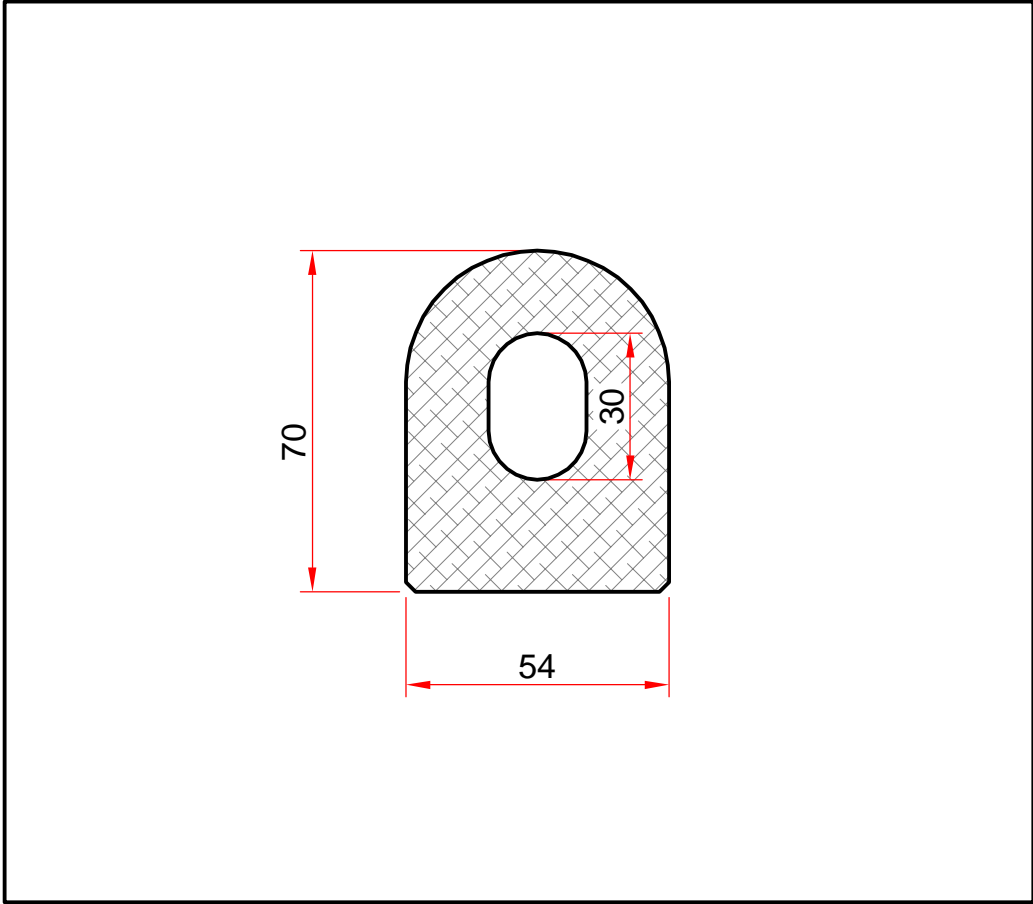
DEFENSAS EXTRUDIDAS



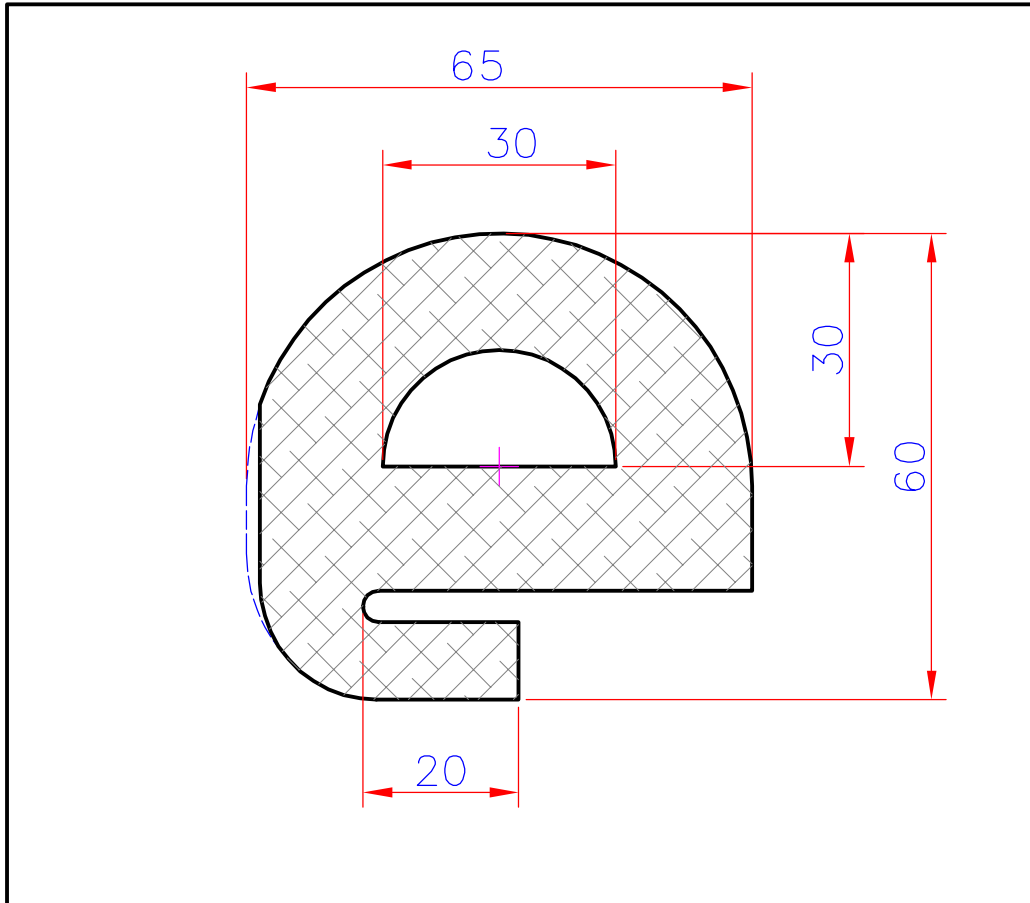
Molde n.º 117



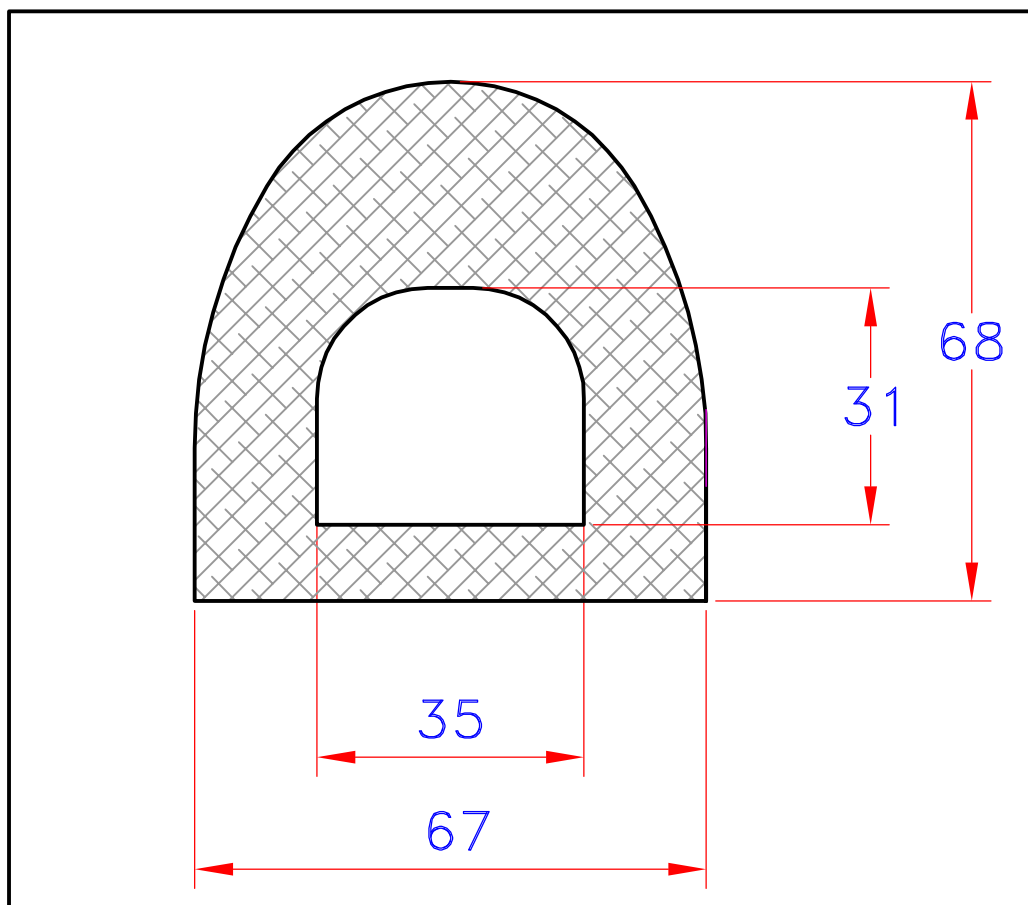
Molde n.º 186



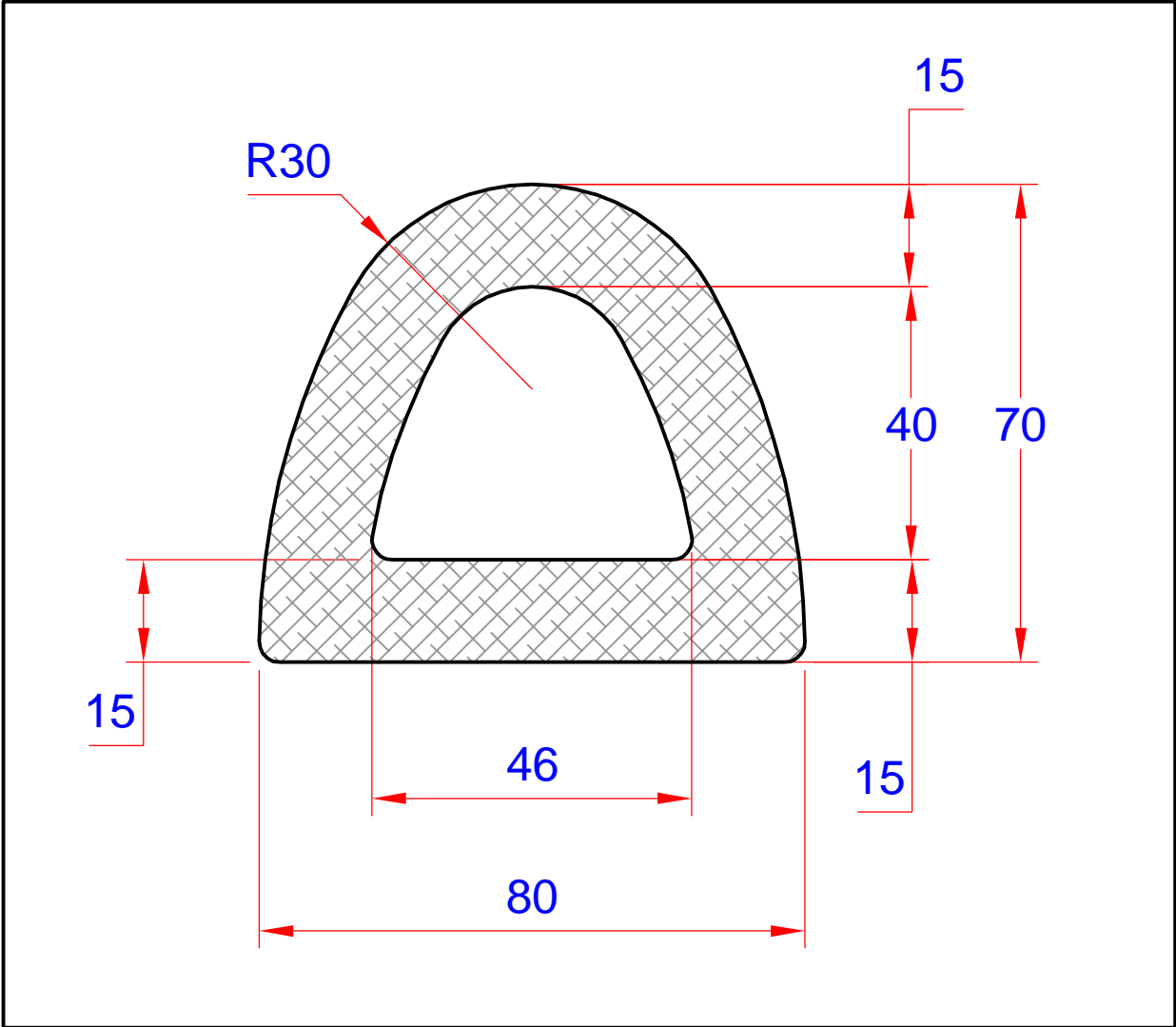
Molde n.º 217



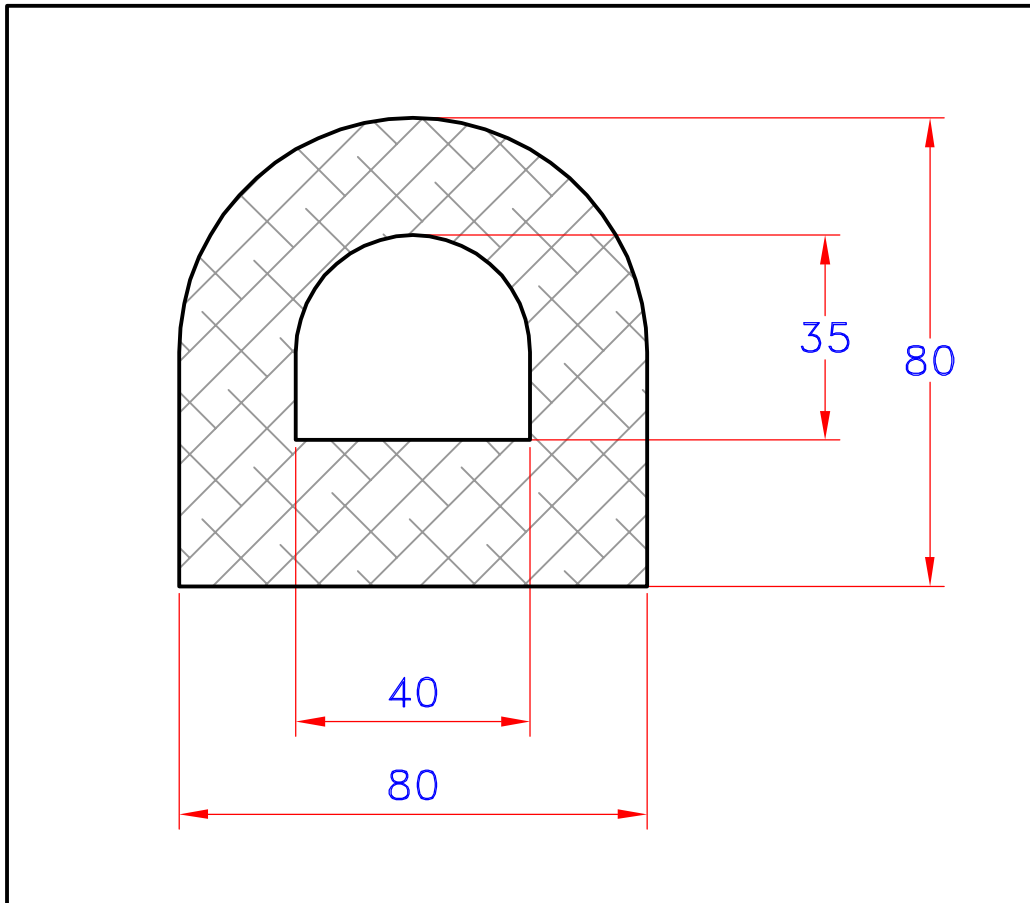
Molde n.º 116



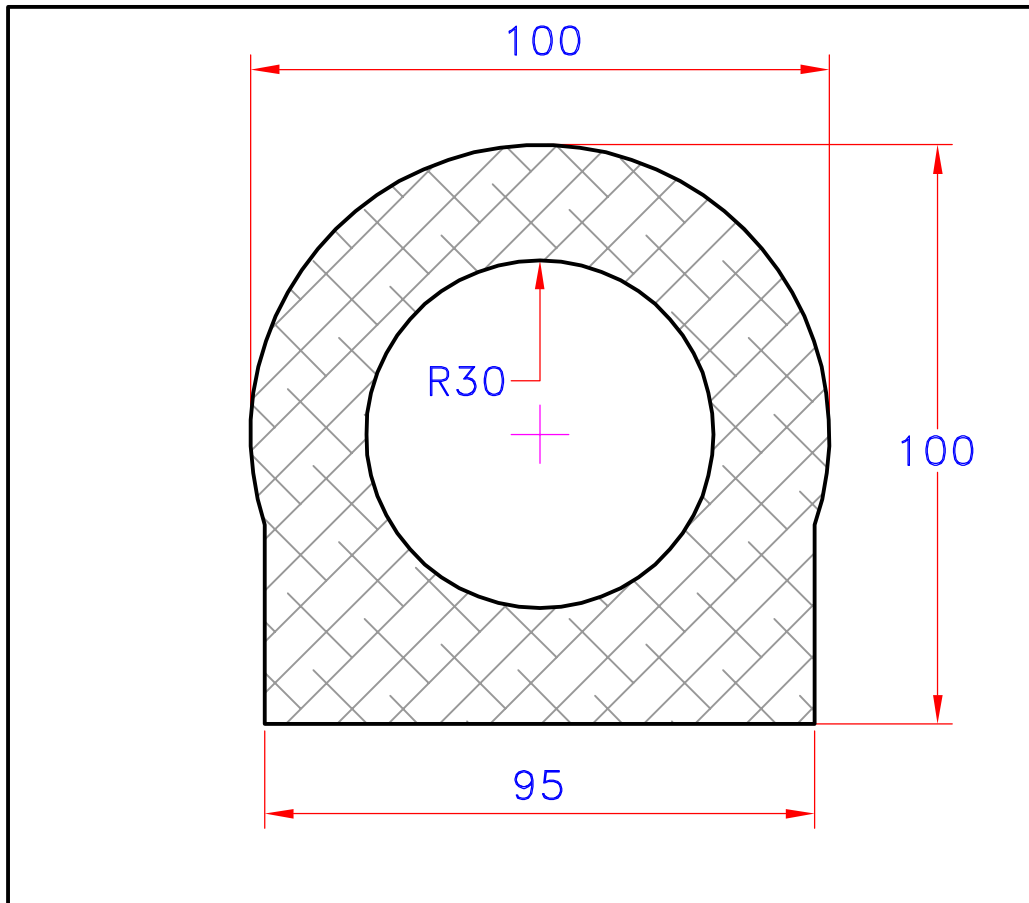
Molde n.º 157



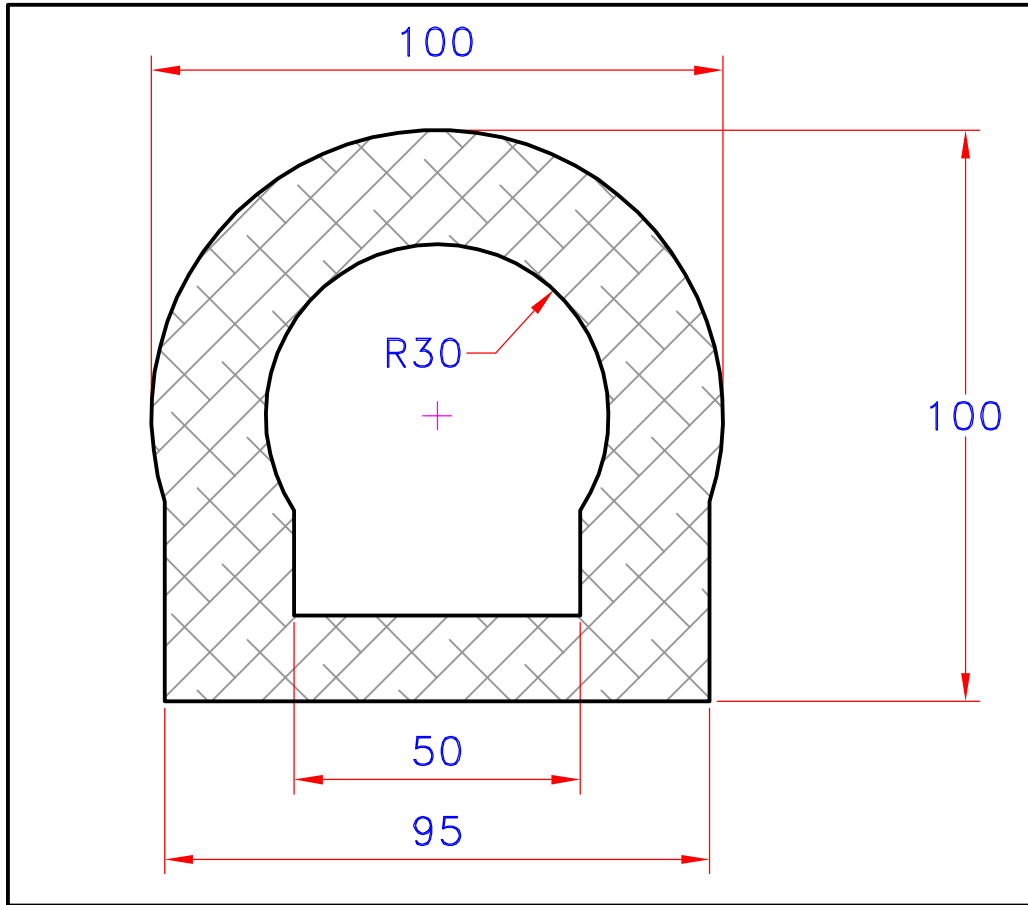
Molde n.º 103206741



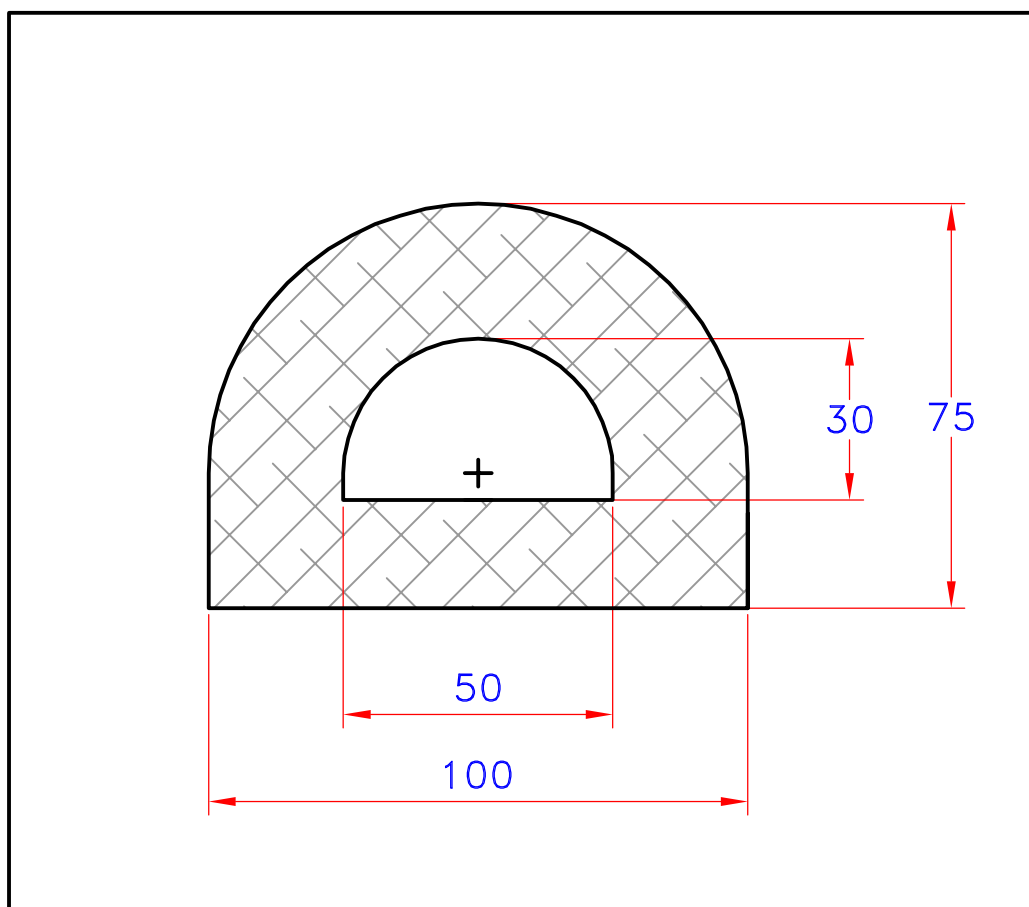
Molde n.º 103205120



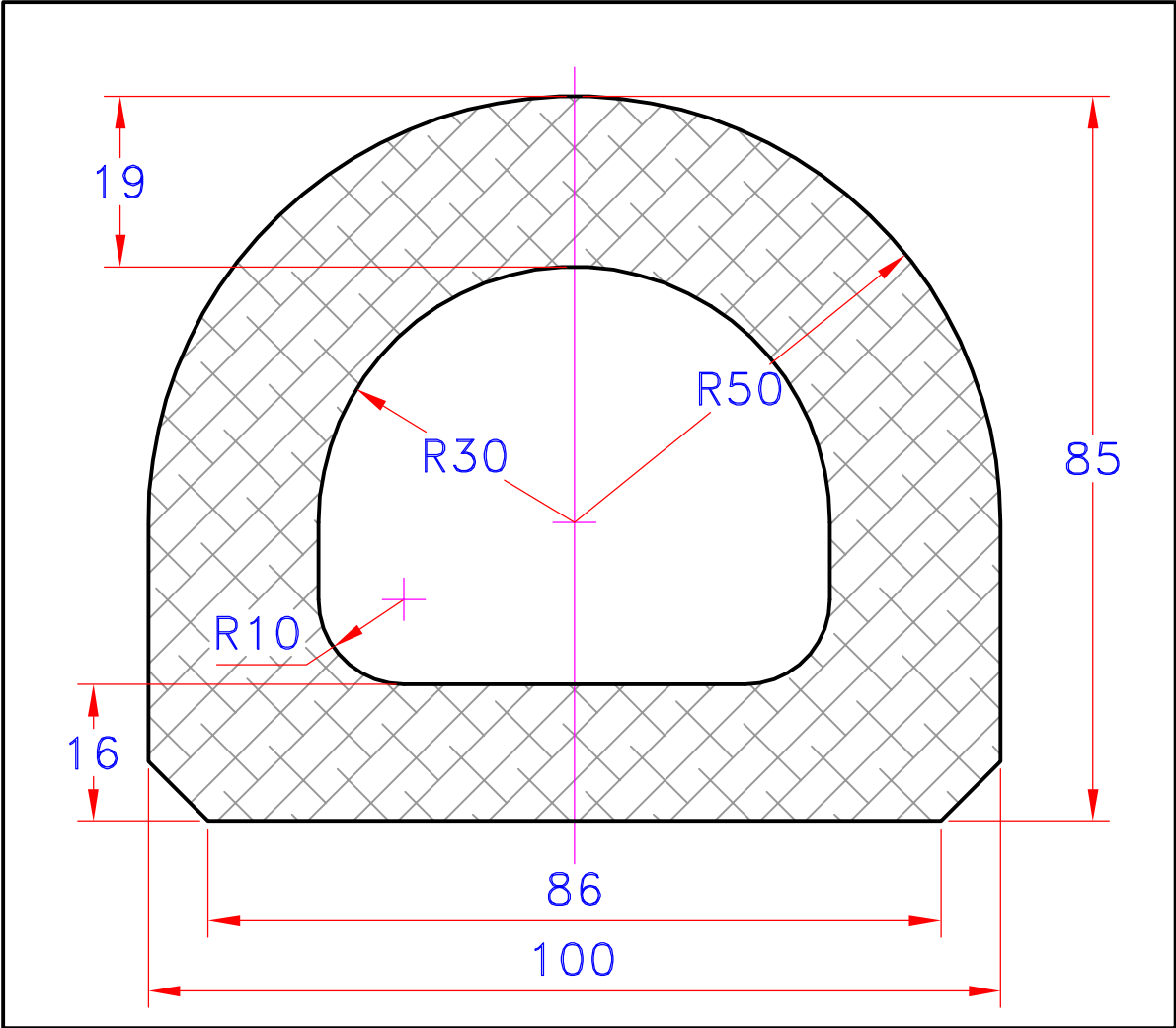
Molde n.º 111



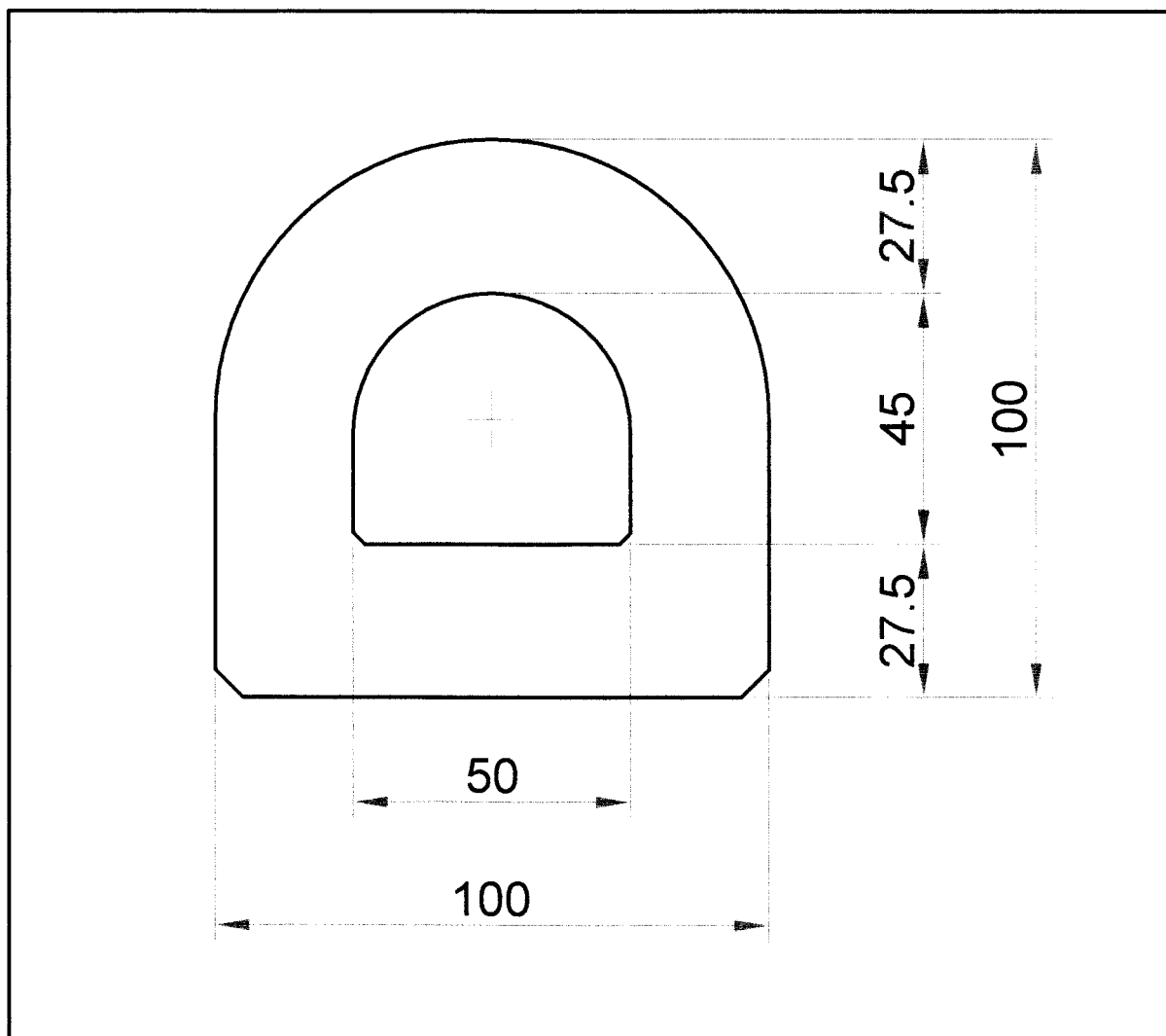
Molde n.º 143



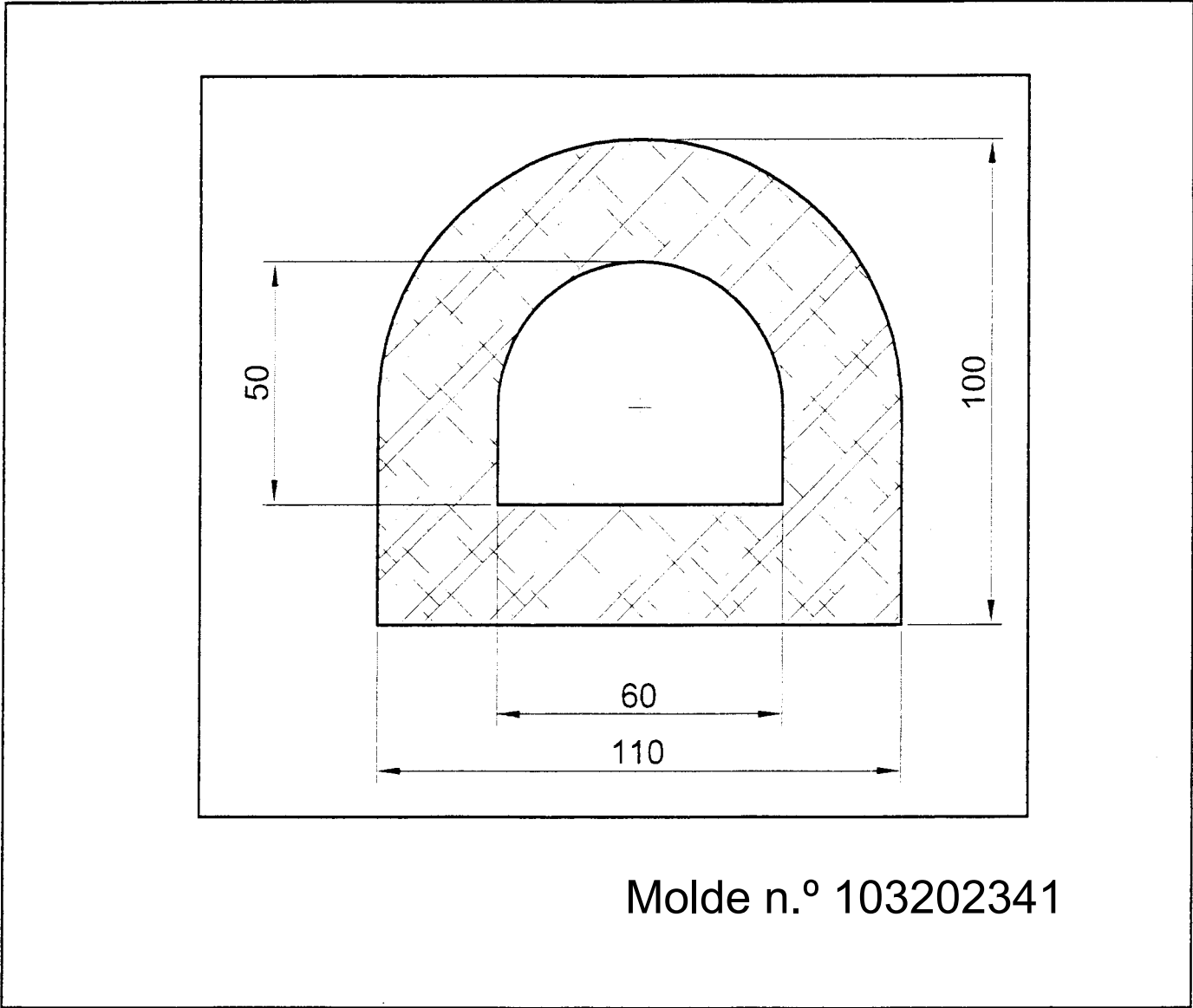
Molde n.º 103207758



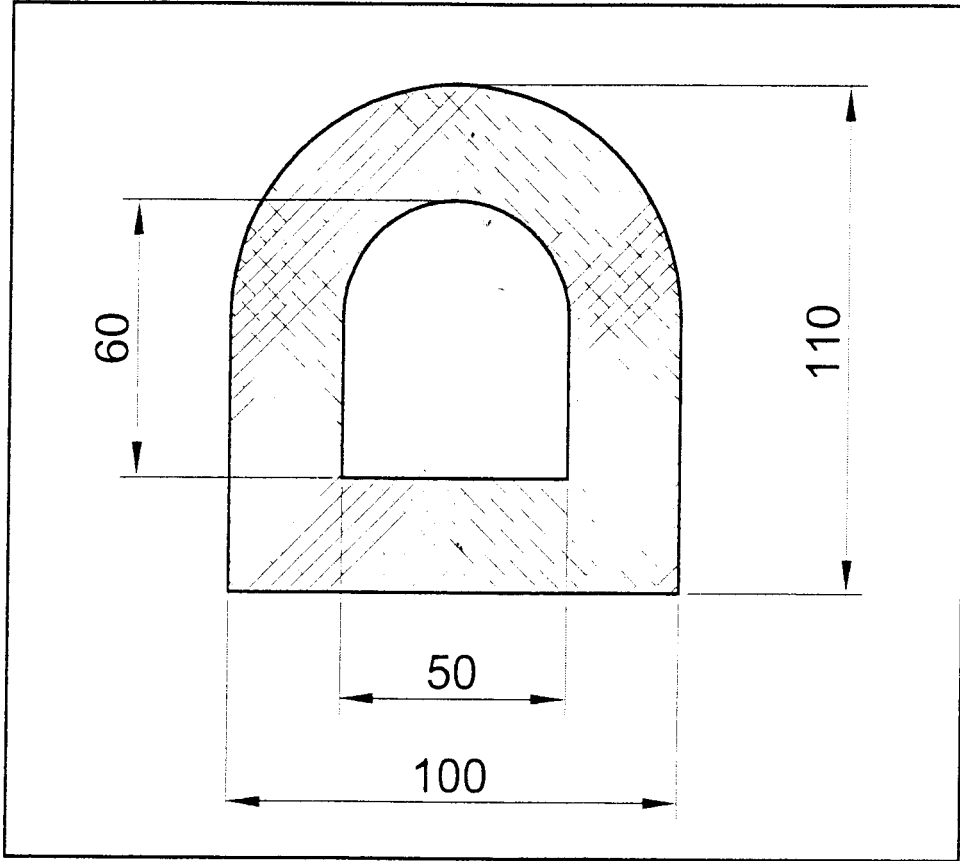
Molde n.º 103207757



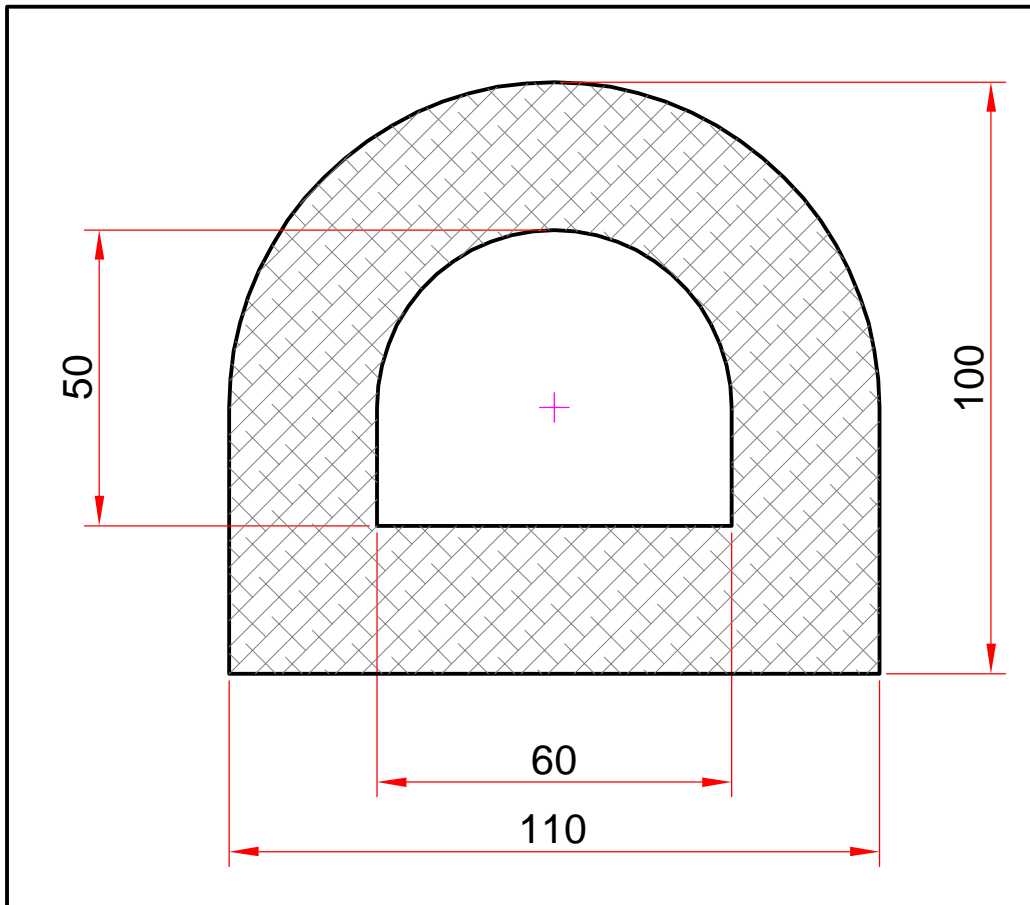
Molde n.º 103202638



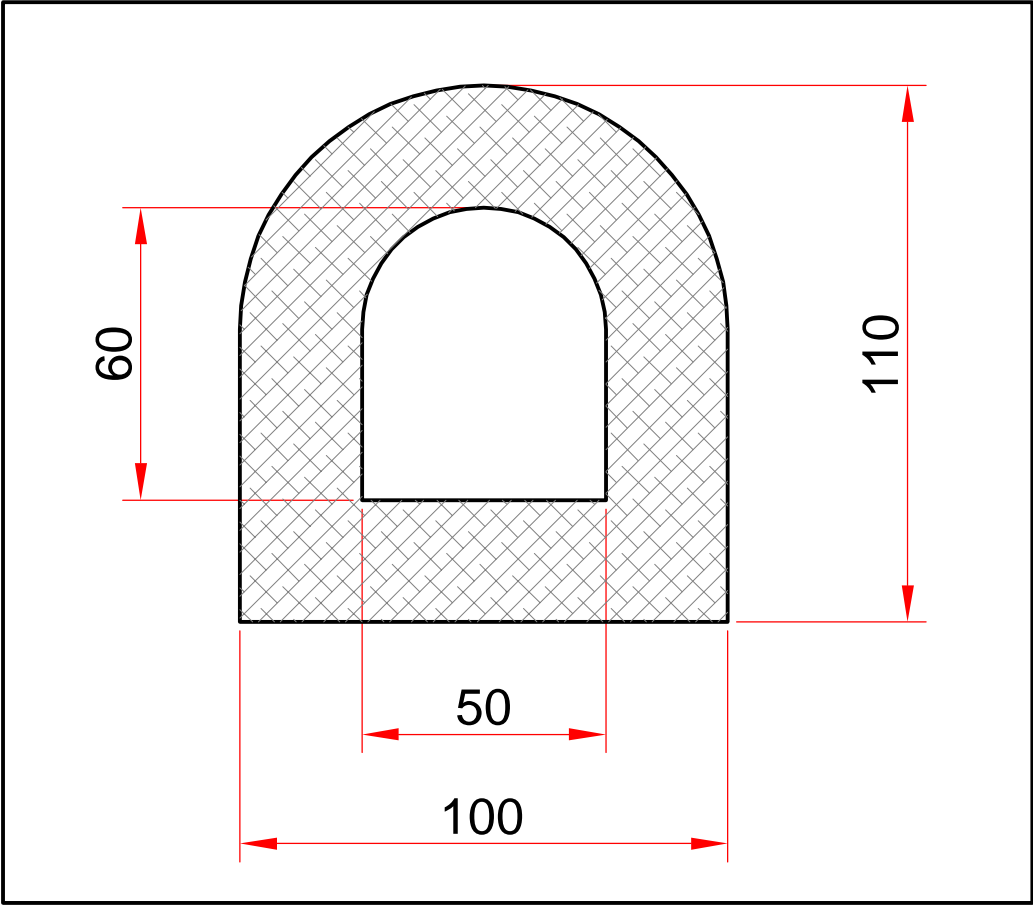
Molde n.º 103202341



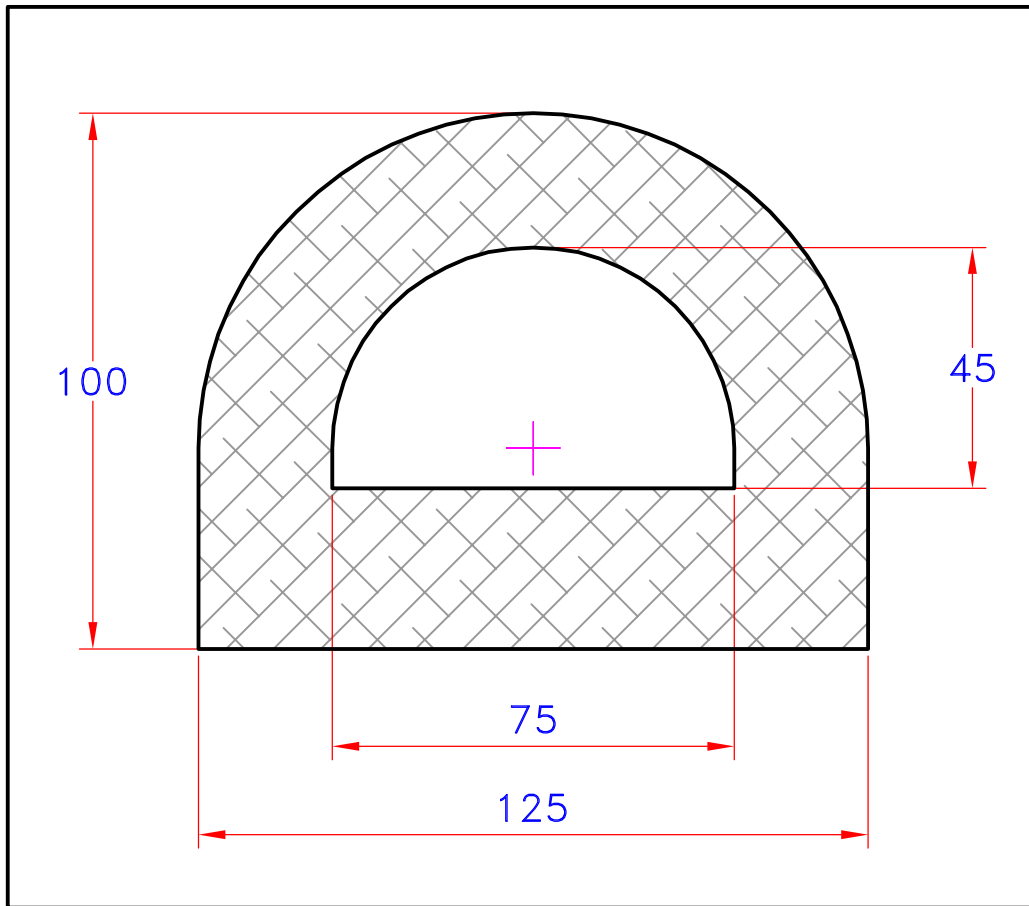
Molde n.º 103202333



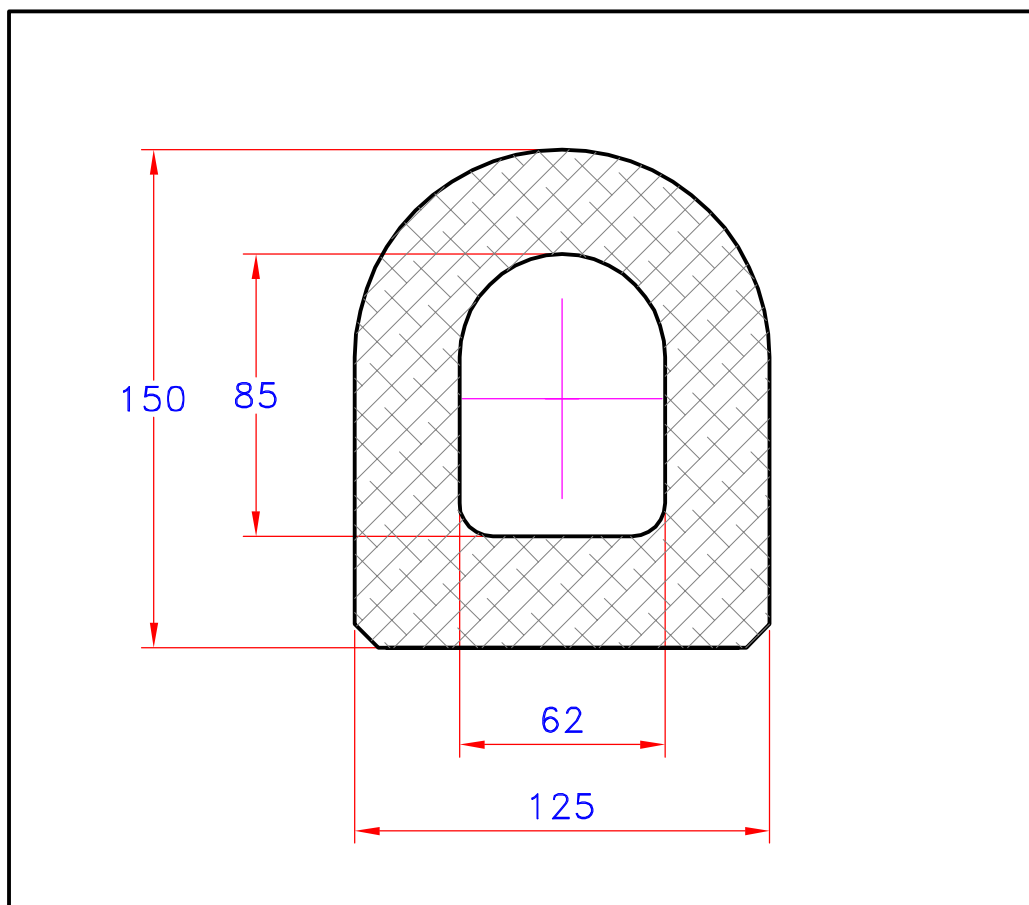
Molde n.º 214



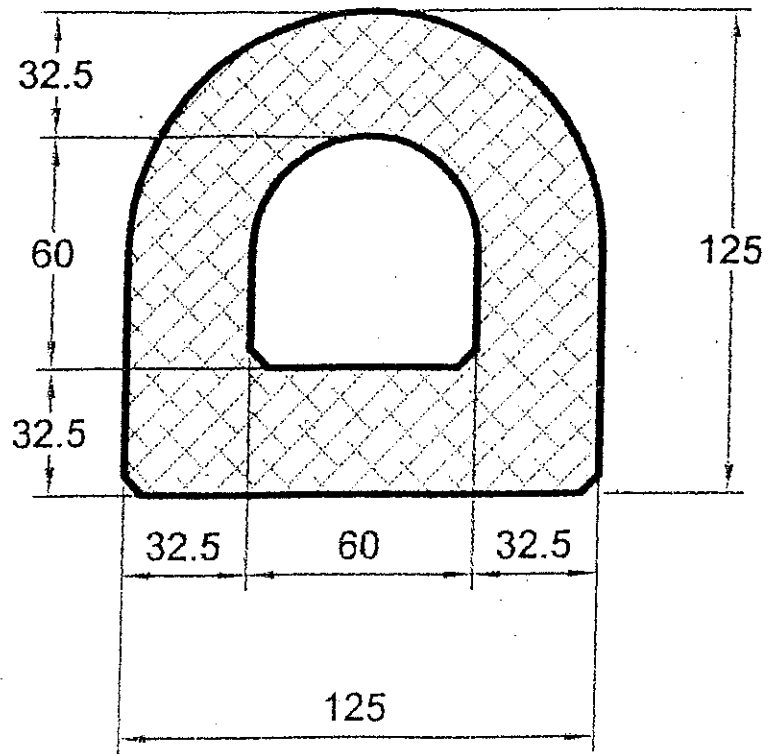
Molde n.º 255



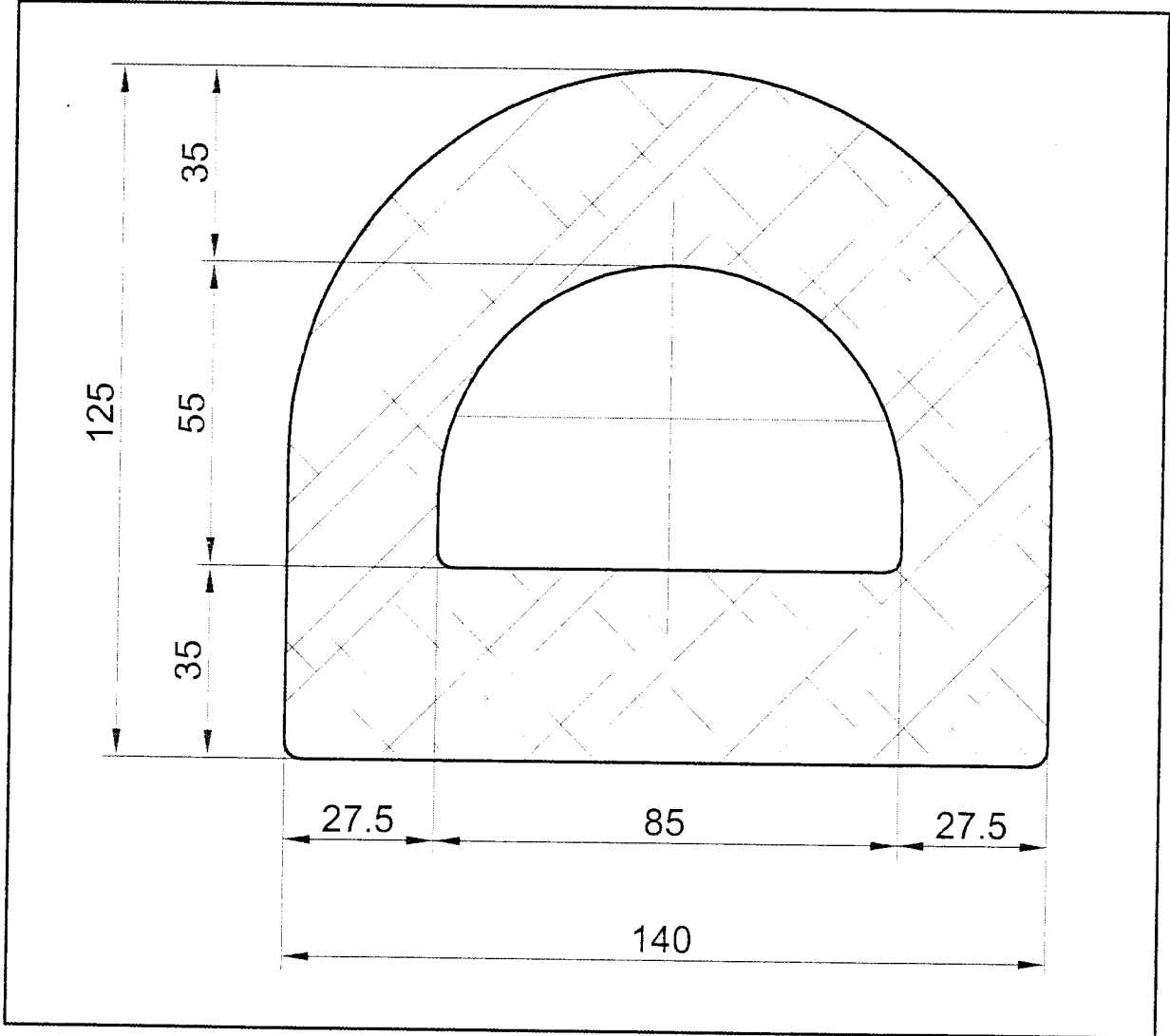
Molde n.º 103207600



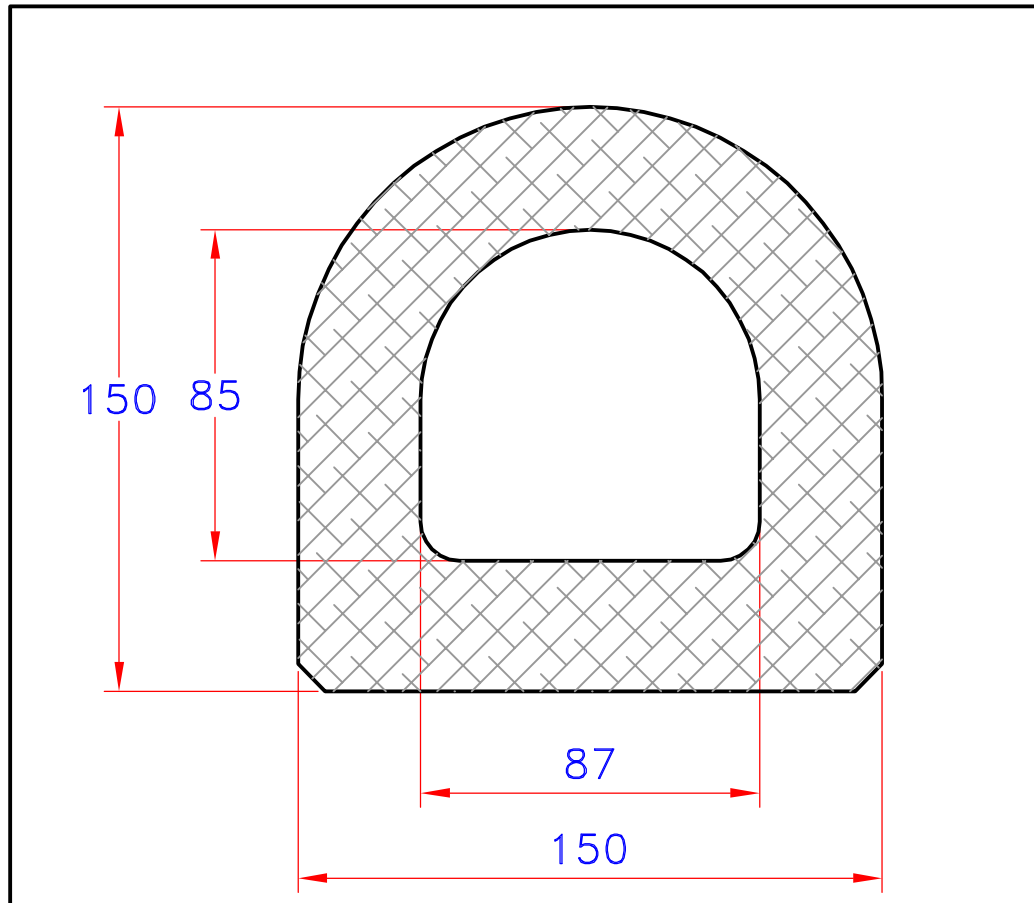
Molde n.º 103202335



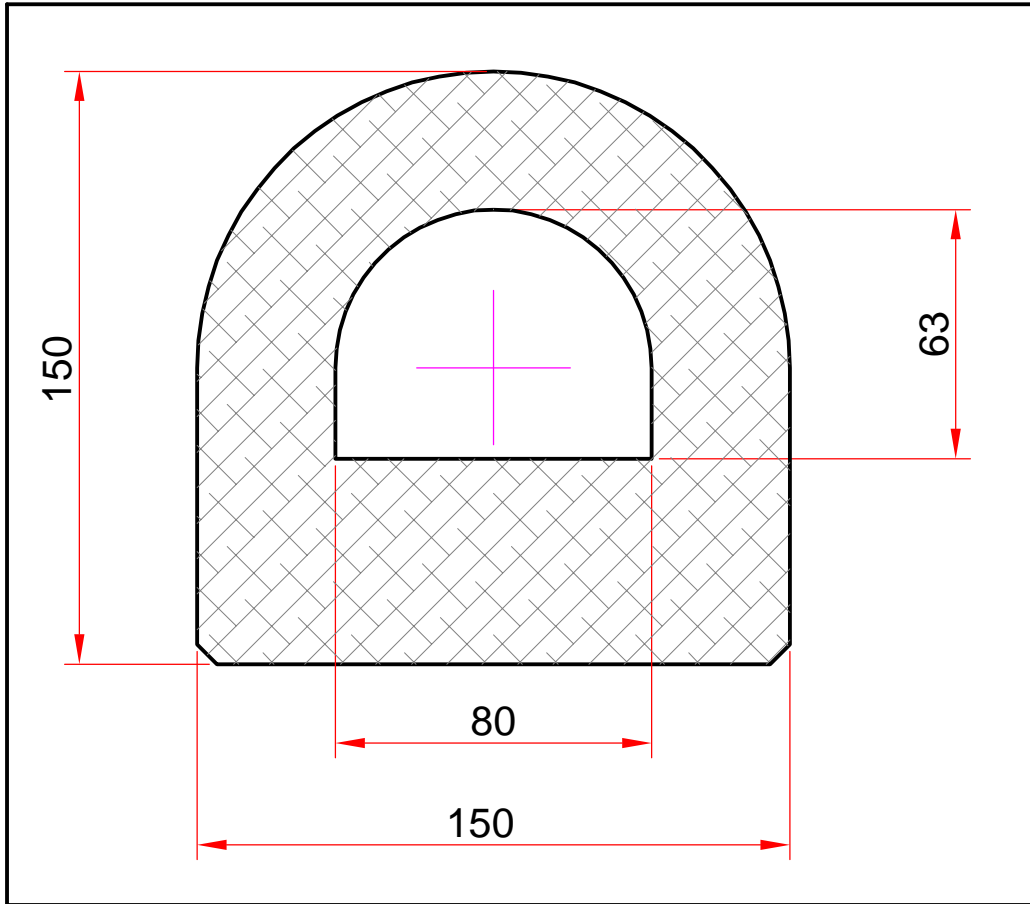
Molde n.º 367



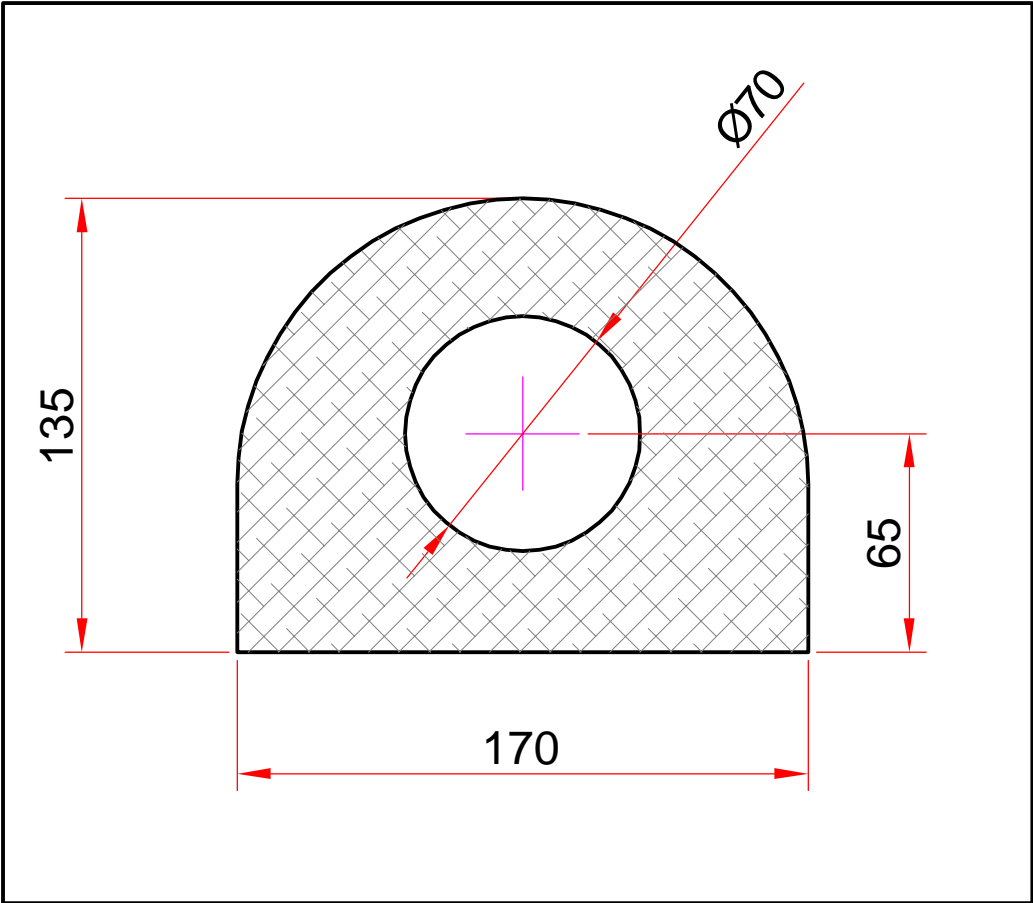
Molde n.º 103202336



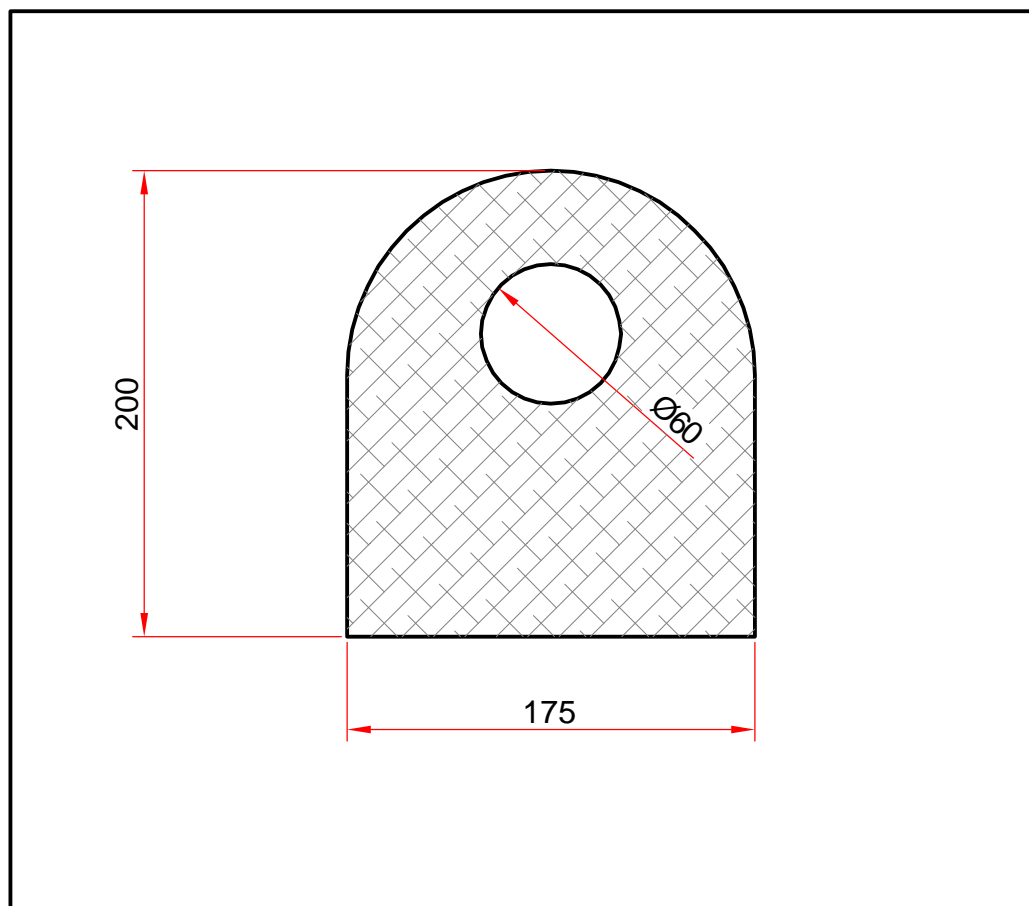
Molde n.º 103206032



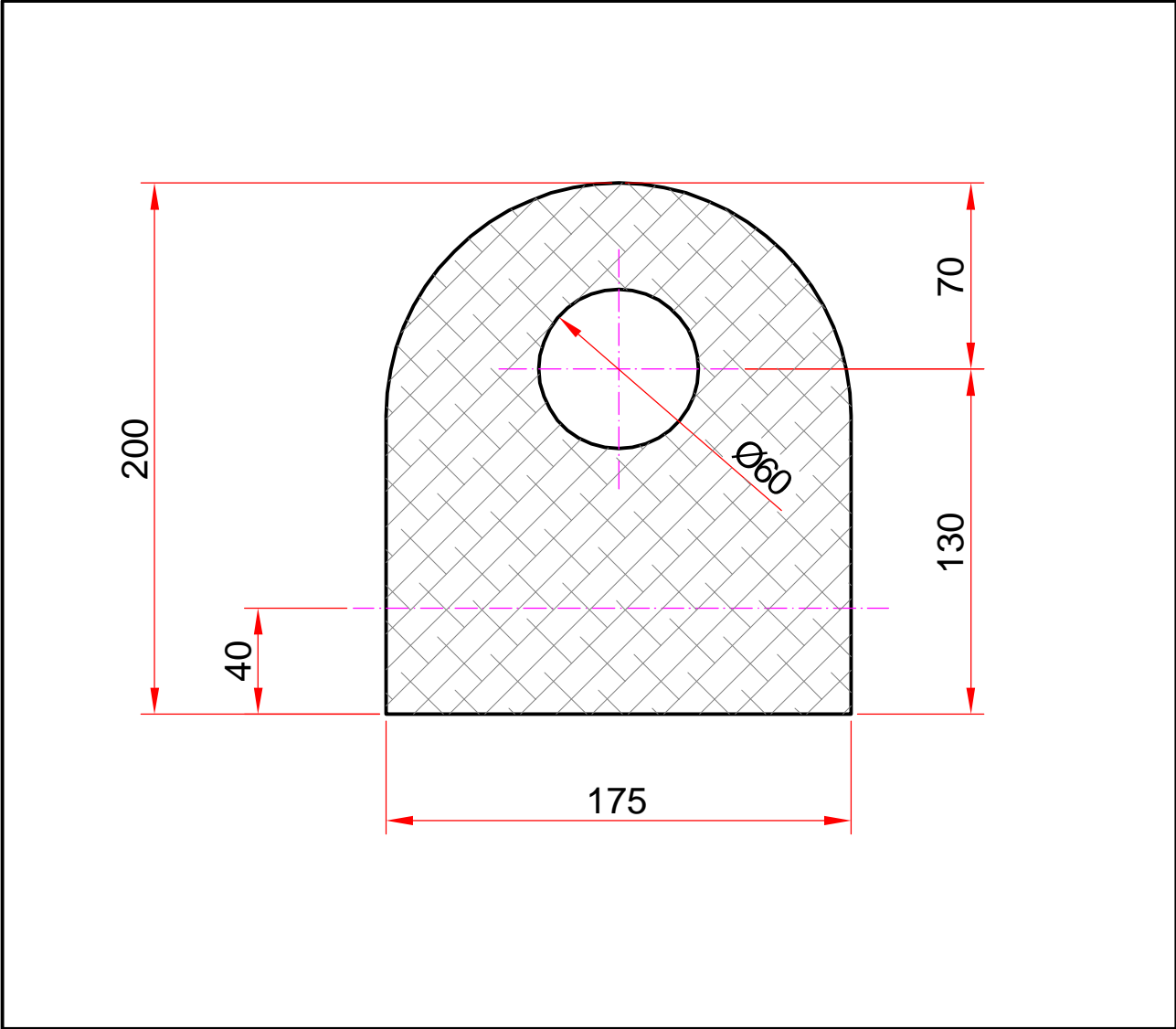
Molde n.º 216



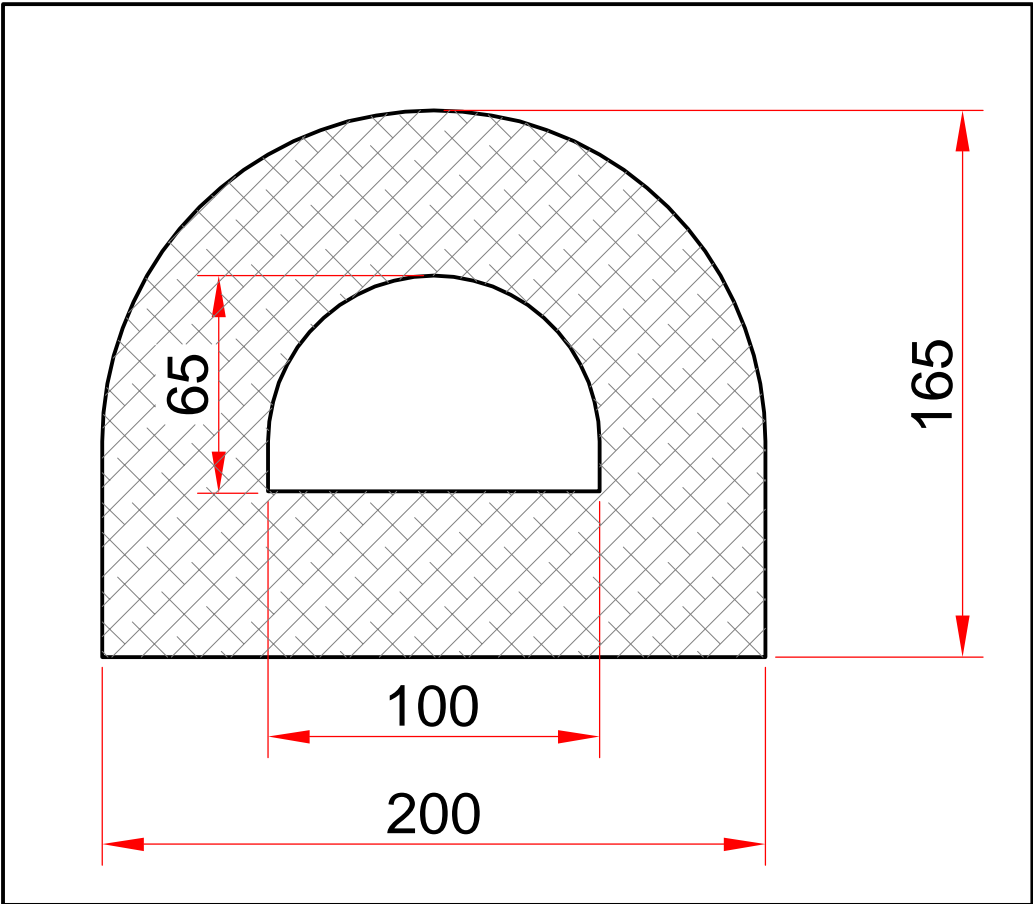
Molde n.º 229



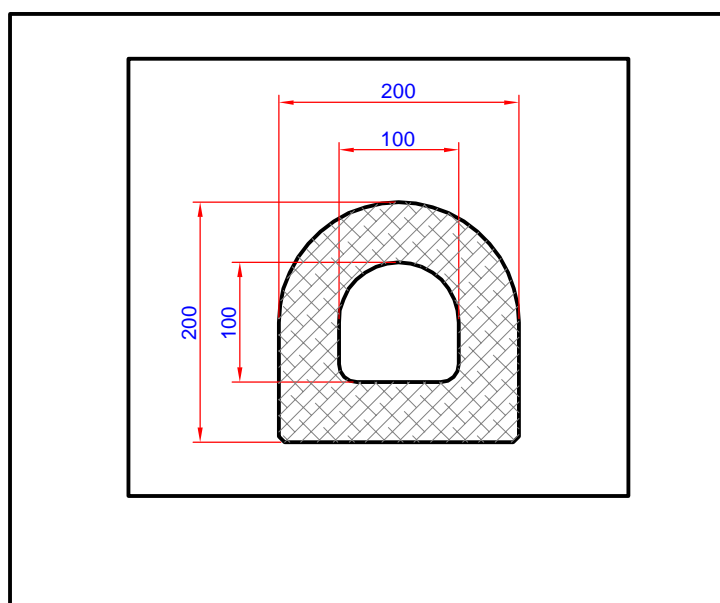
Molde n.º 283



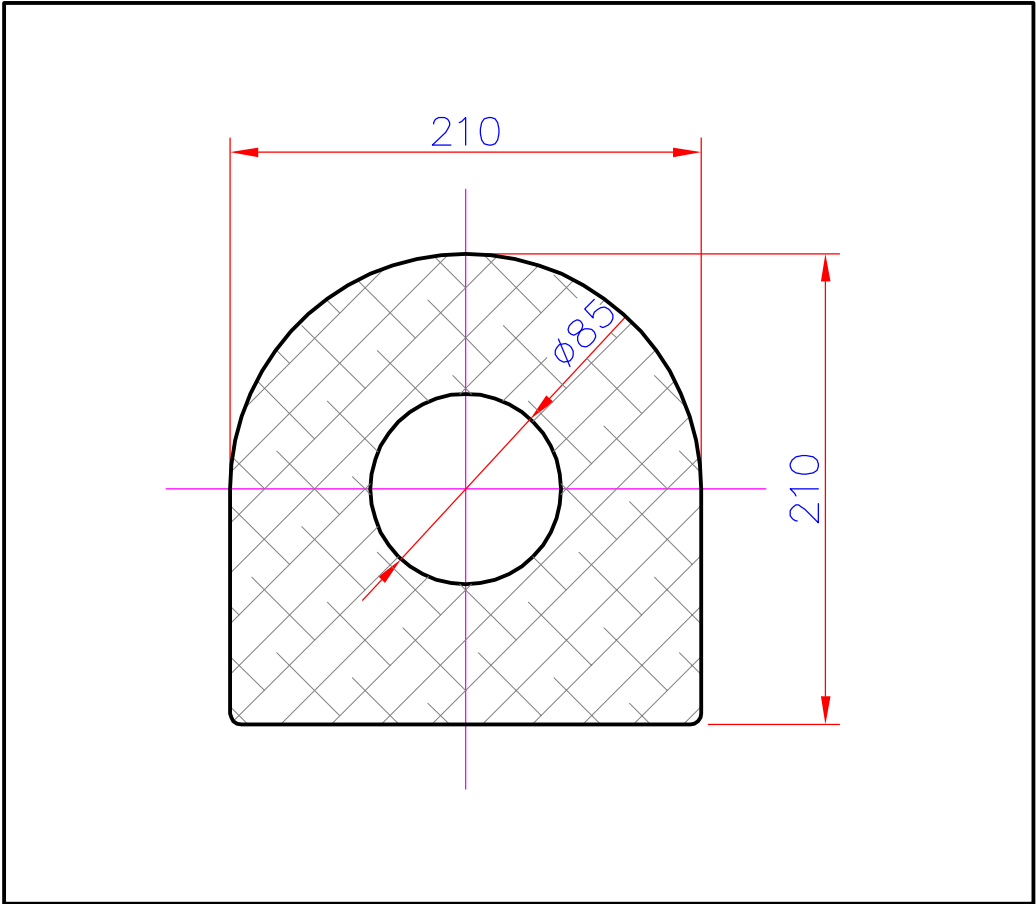
Molde n.º 288



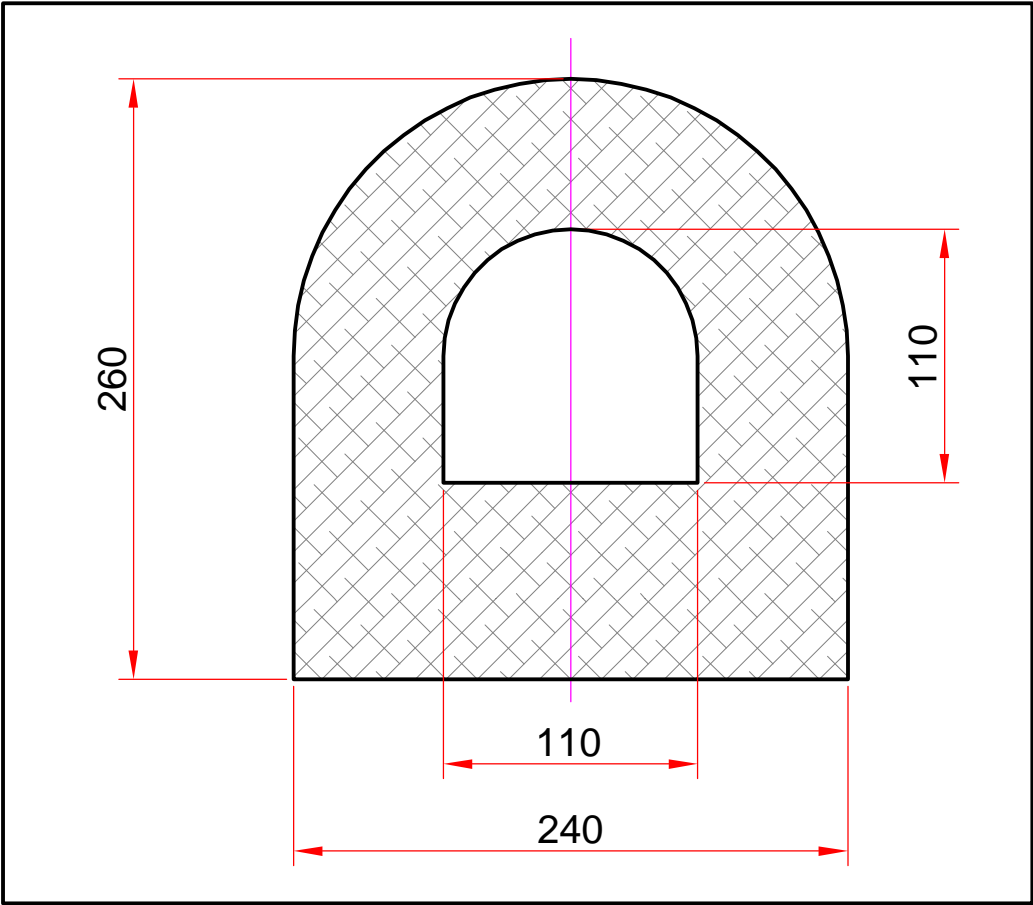
Molde n.º 103202332



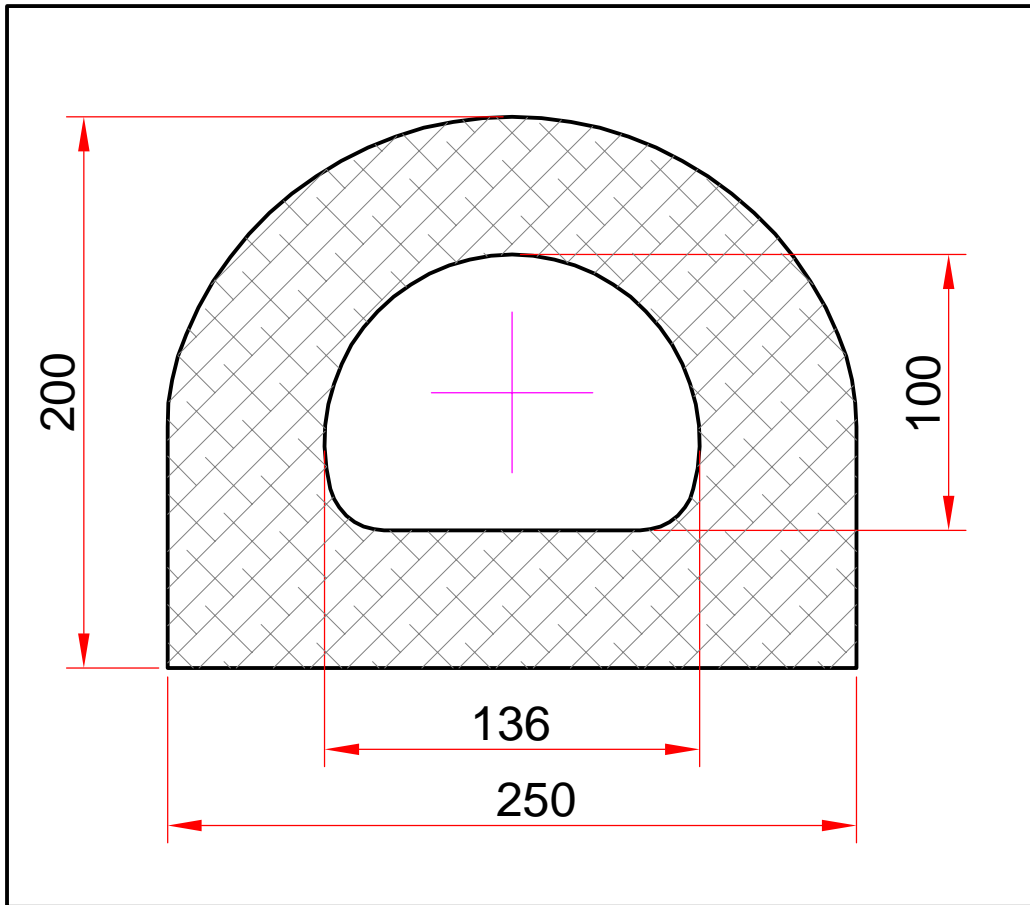
Molde n.º 199



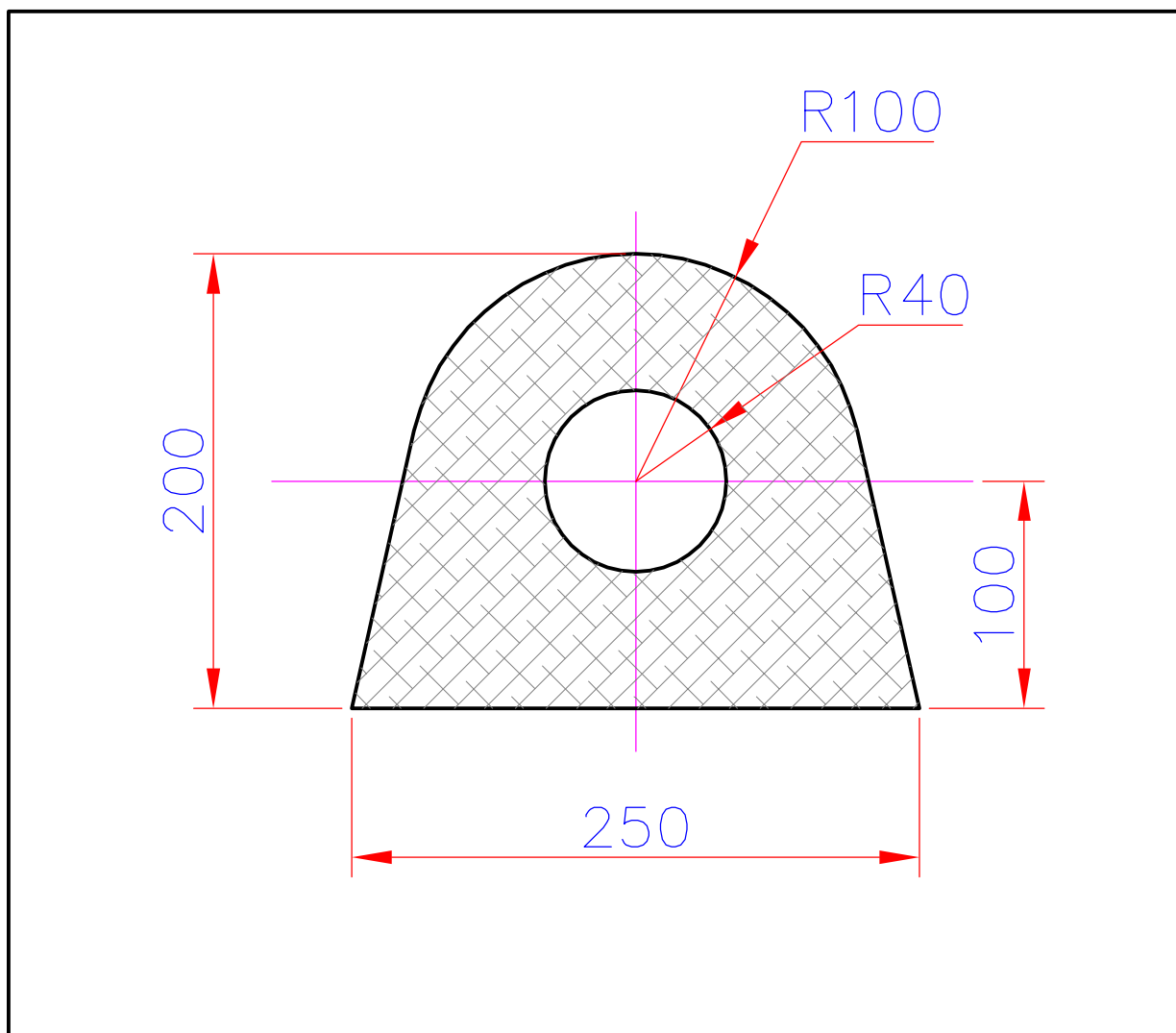
Molde n.º 201



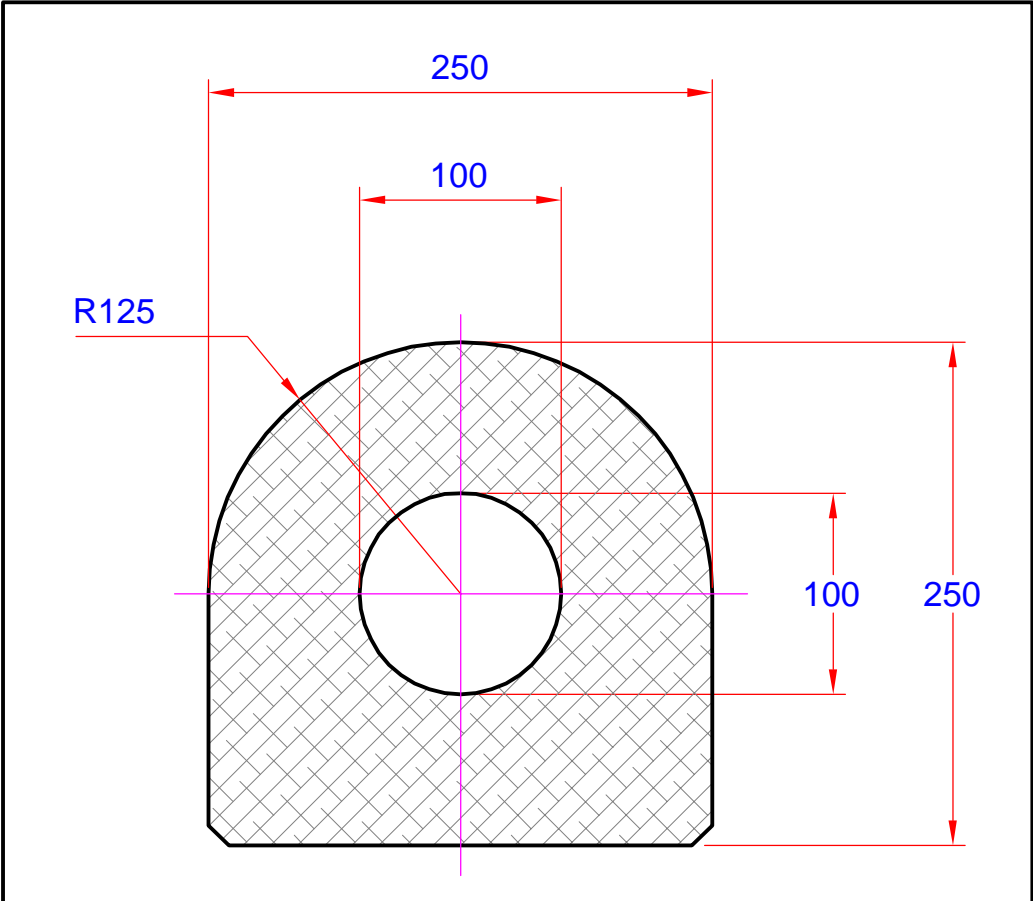
Molde n.º 220



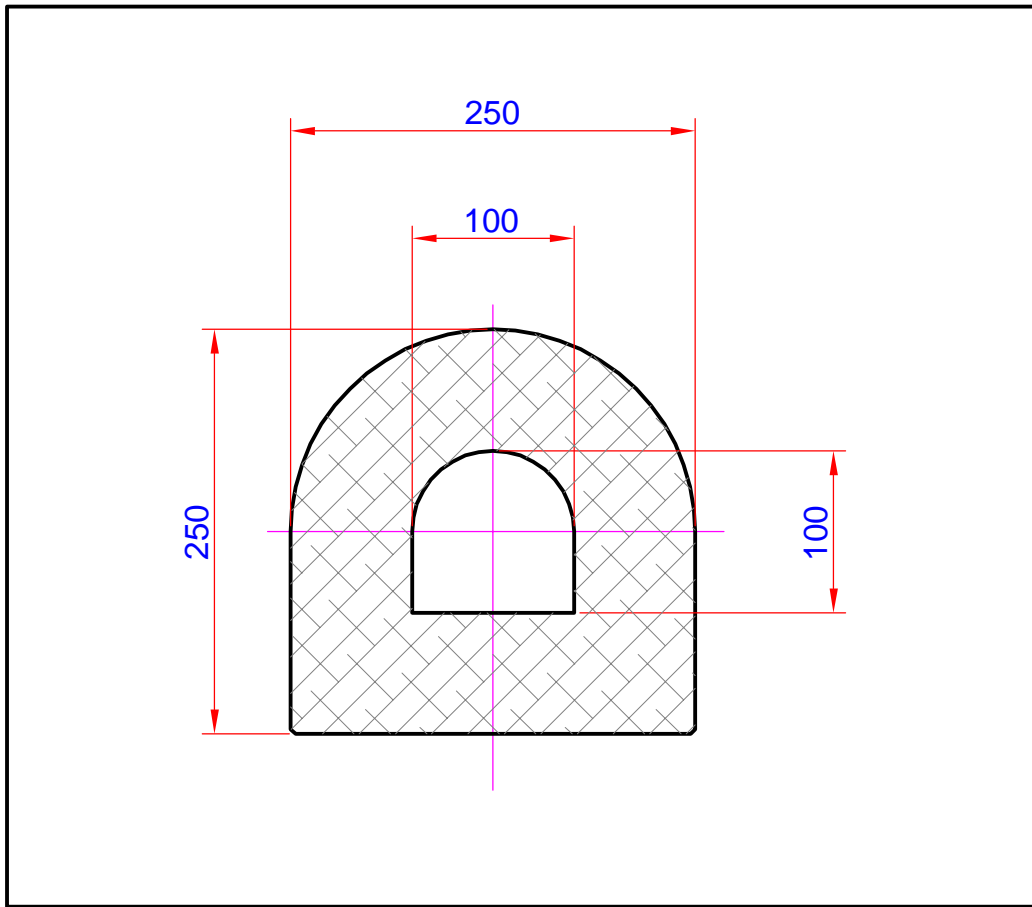
Molde n. 205



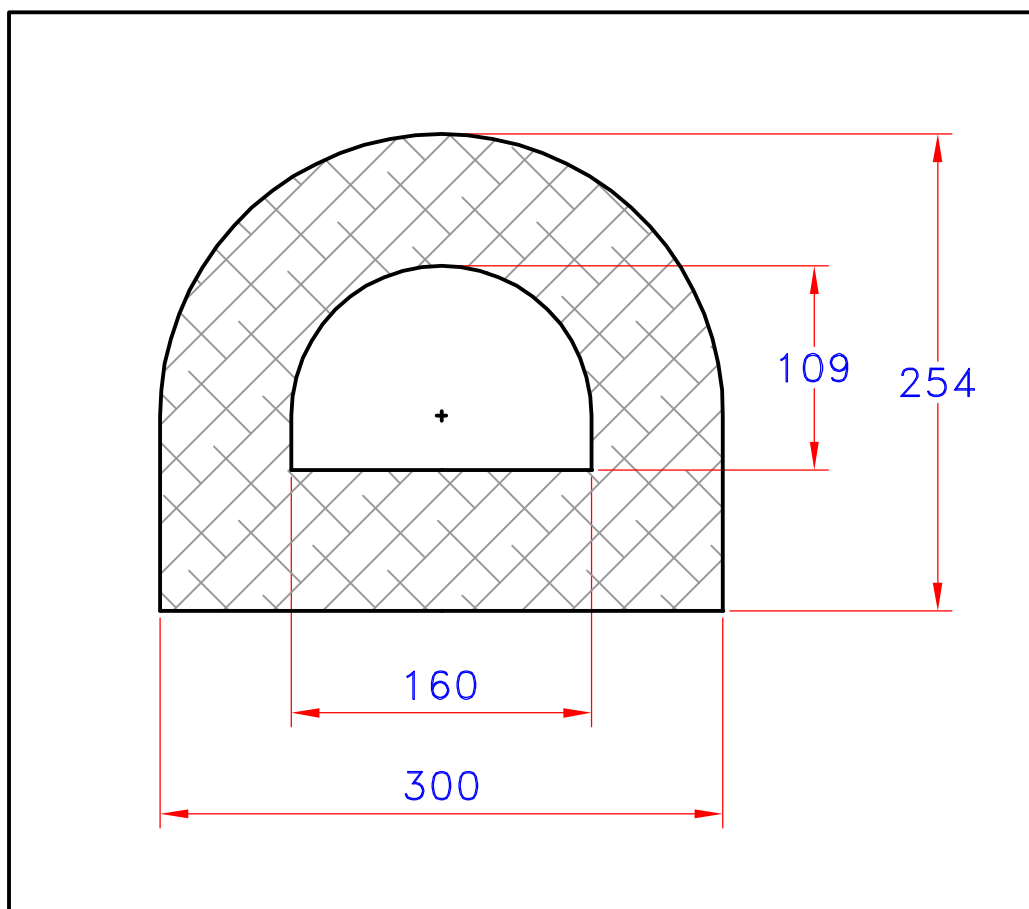
Molde n.º 200



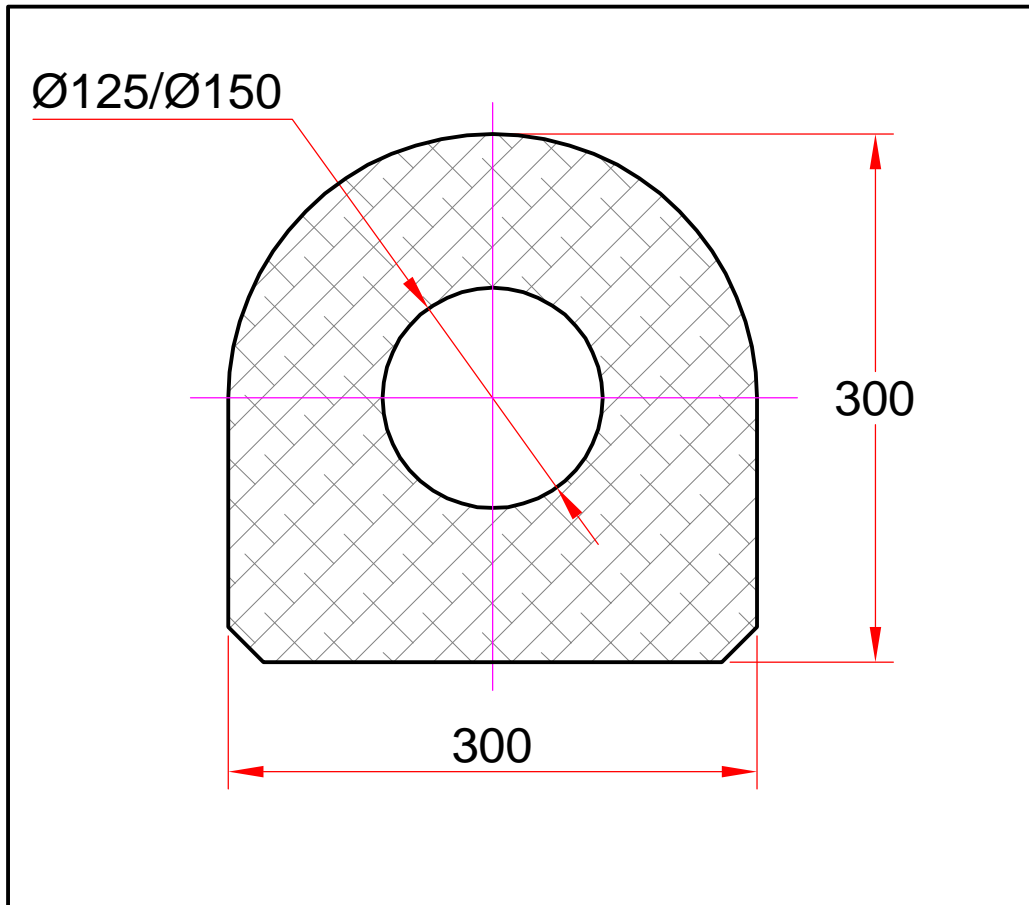
Molde n. °213



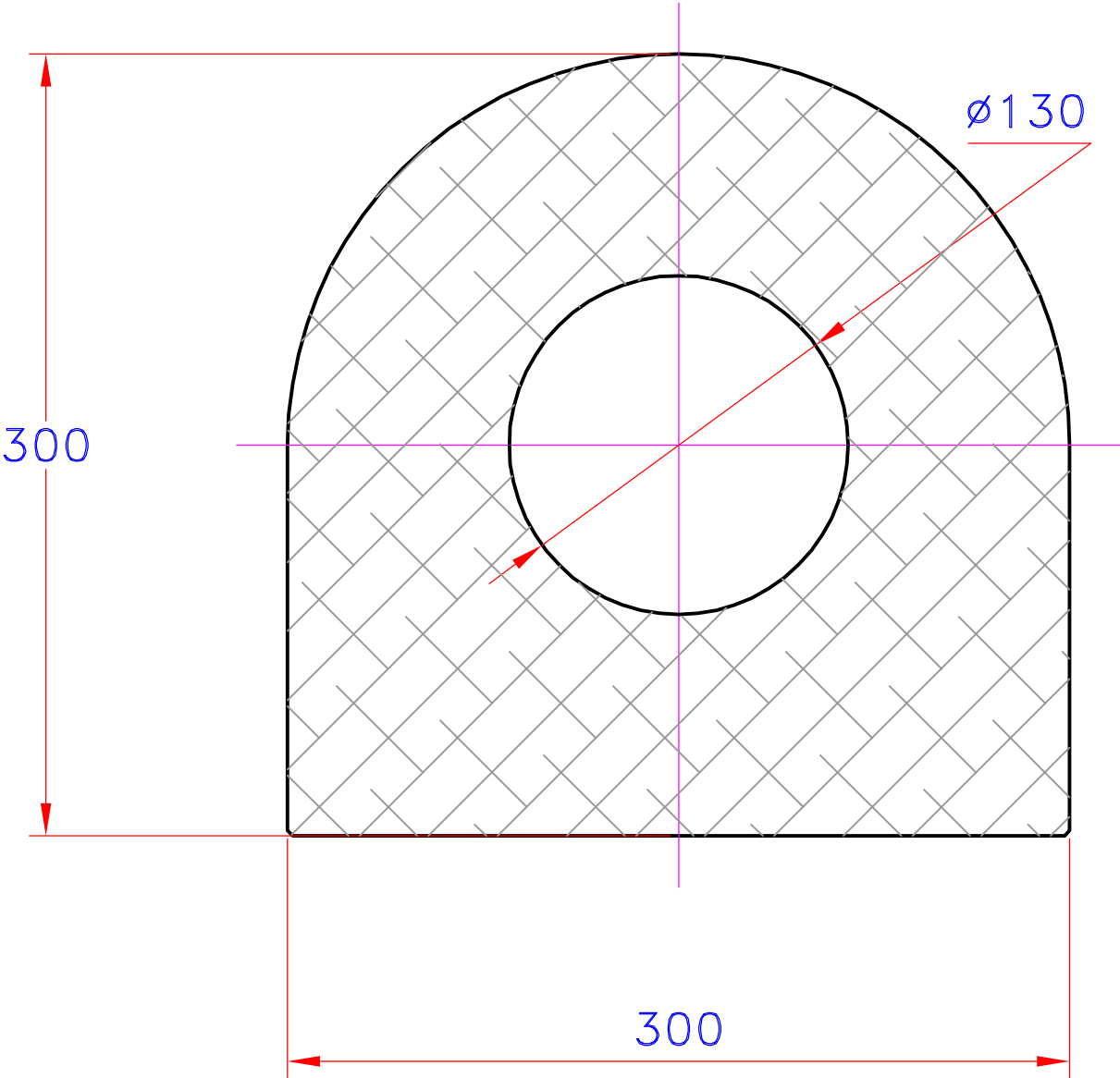
Molde n.º 196



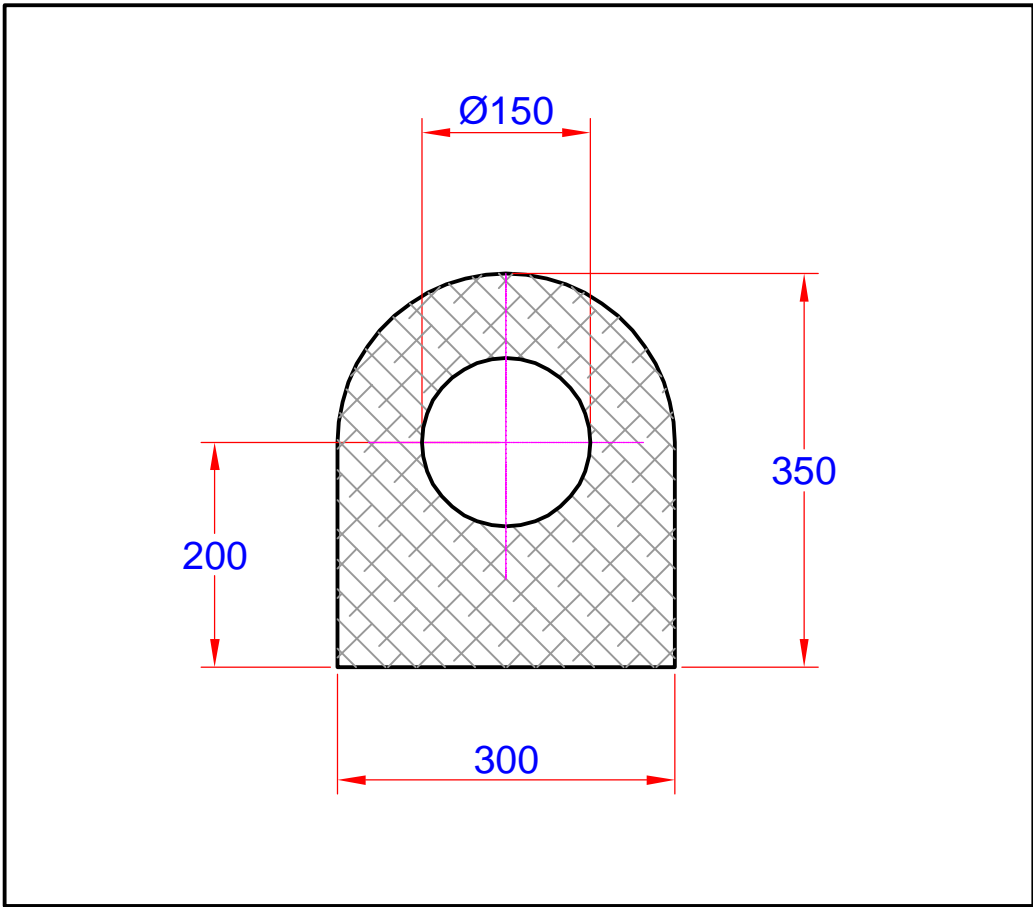
Molde n.º 173



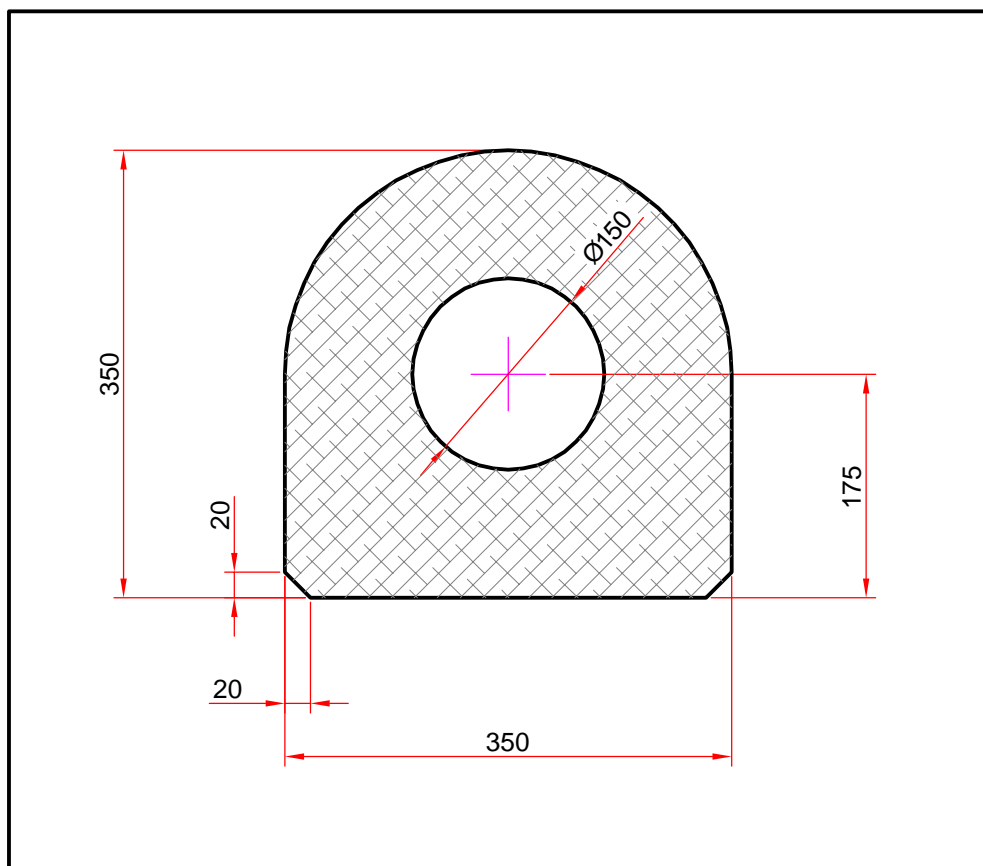
Molde n.º 103207966



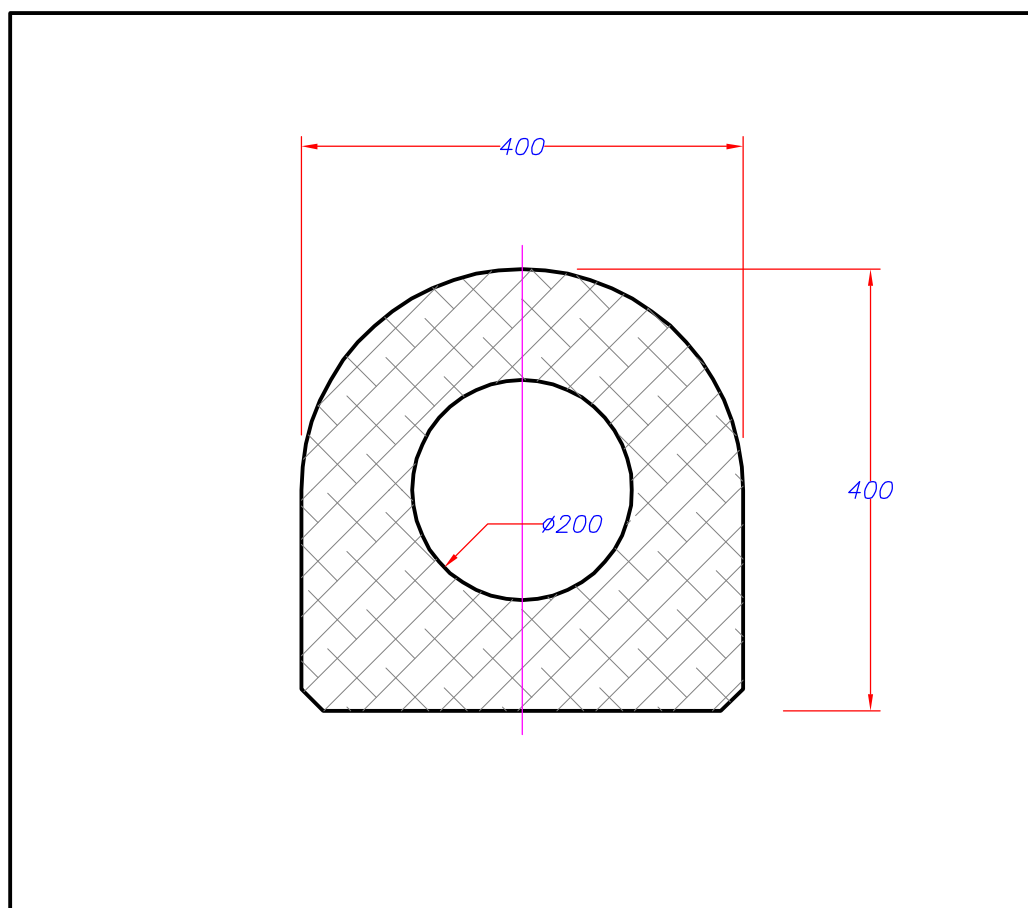
Molde n.º 191



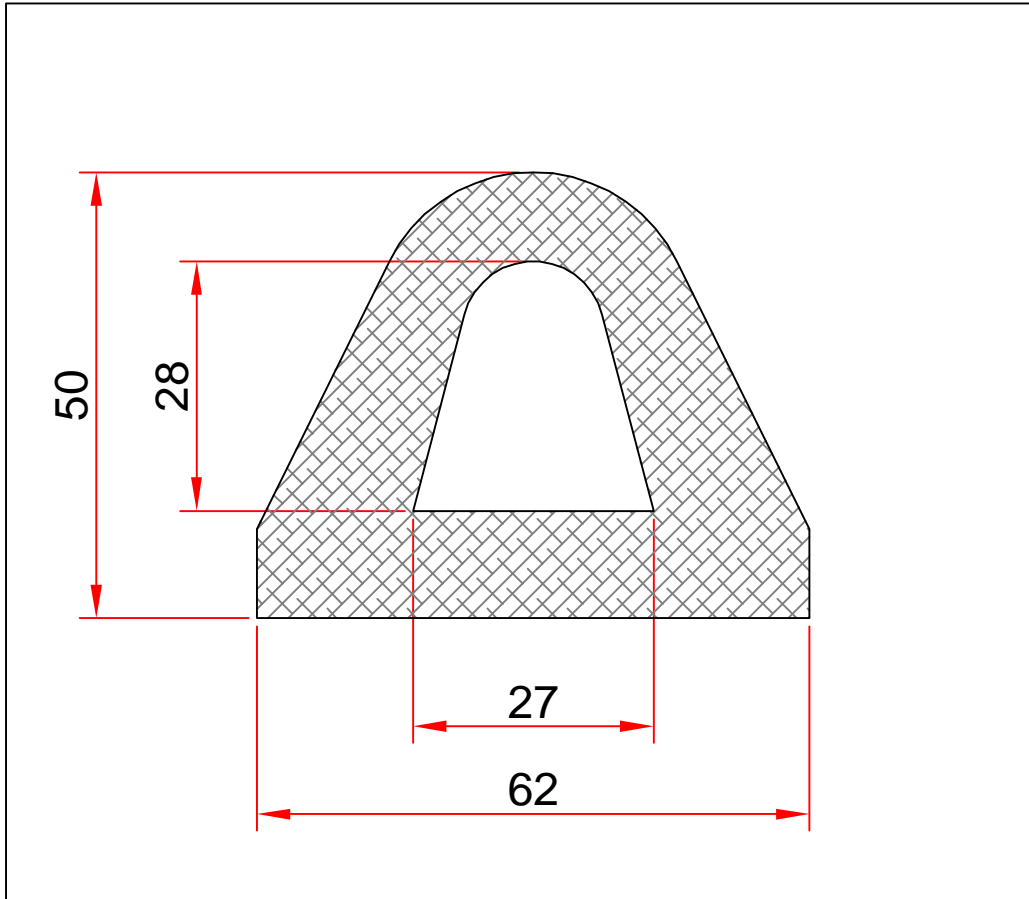
Molde n.º 170



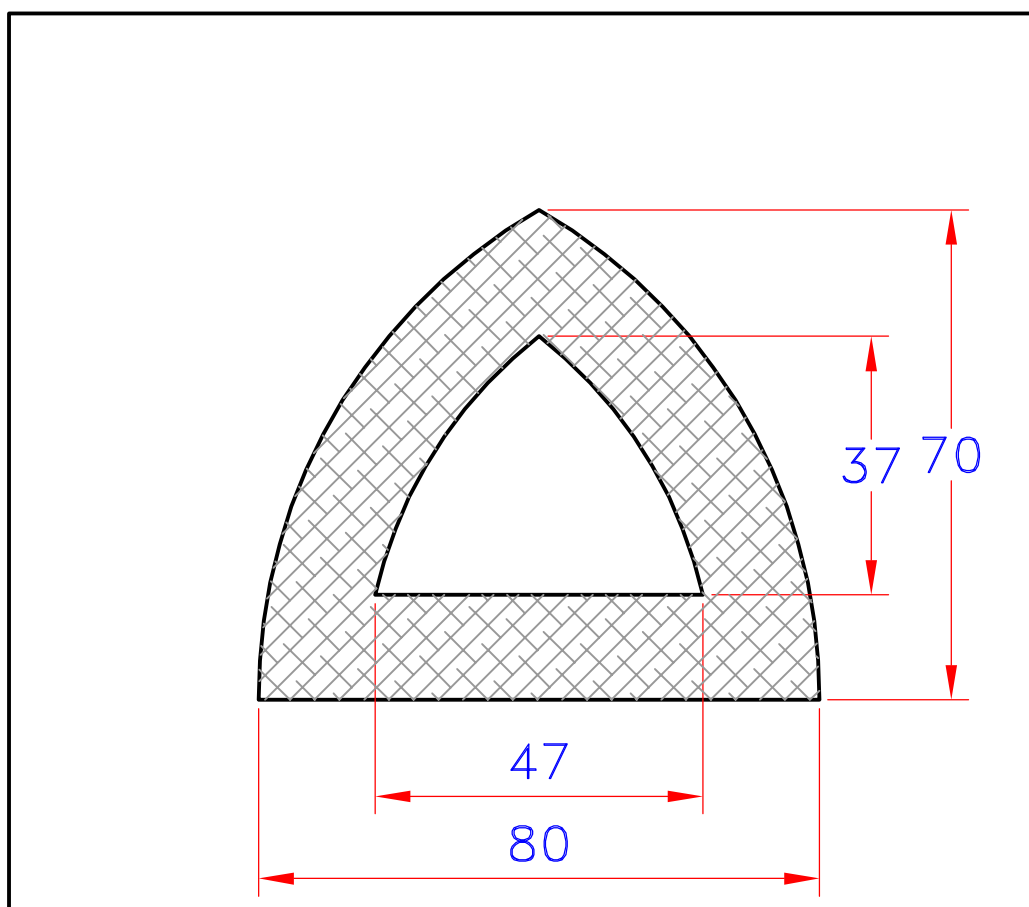
Molde n.º 275



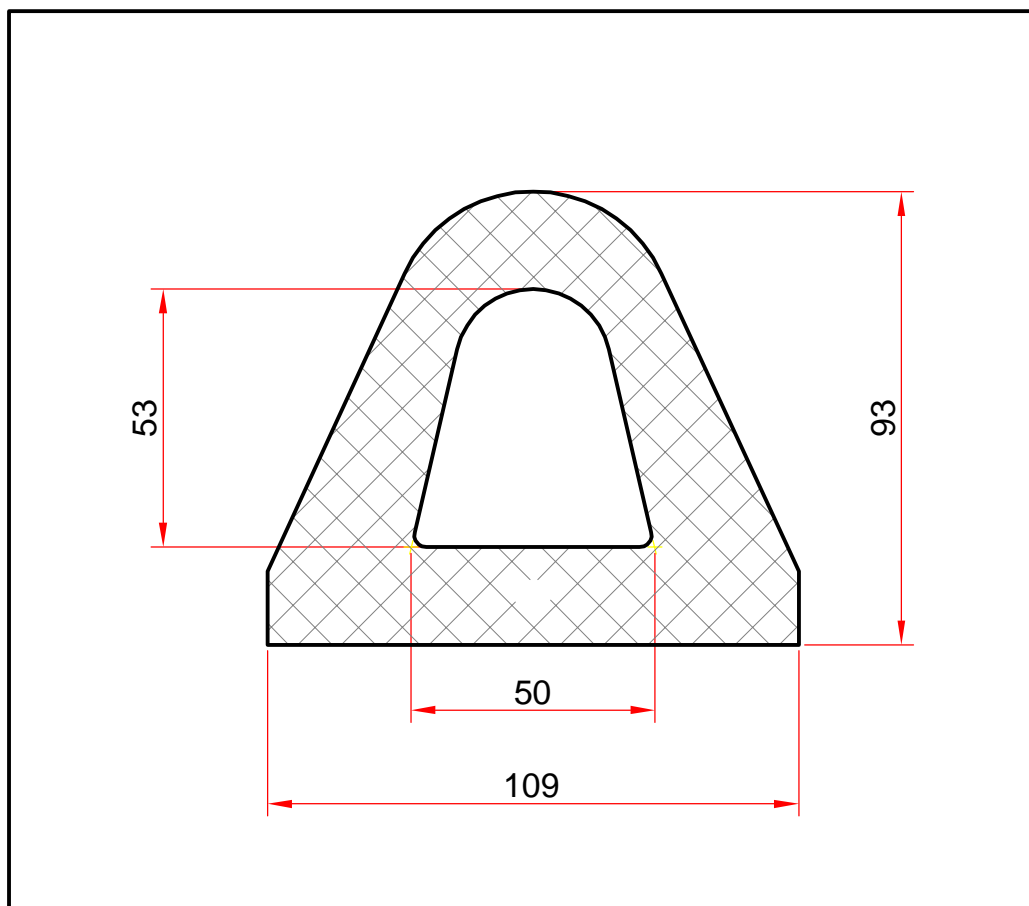
Molde n.º 103202330



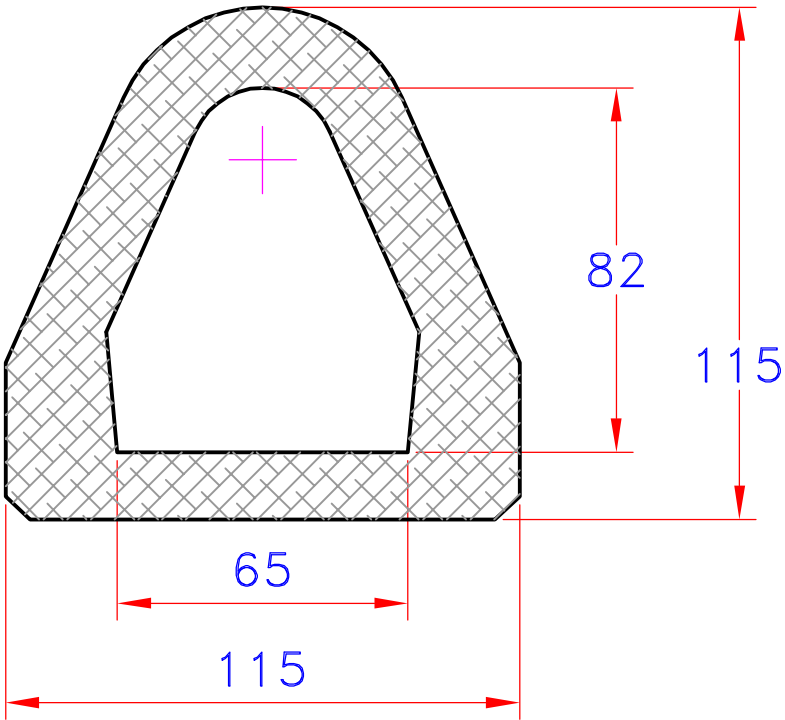
Molde n.º 103202342



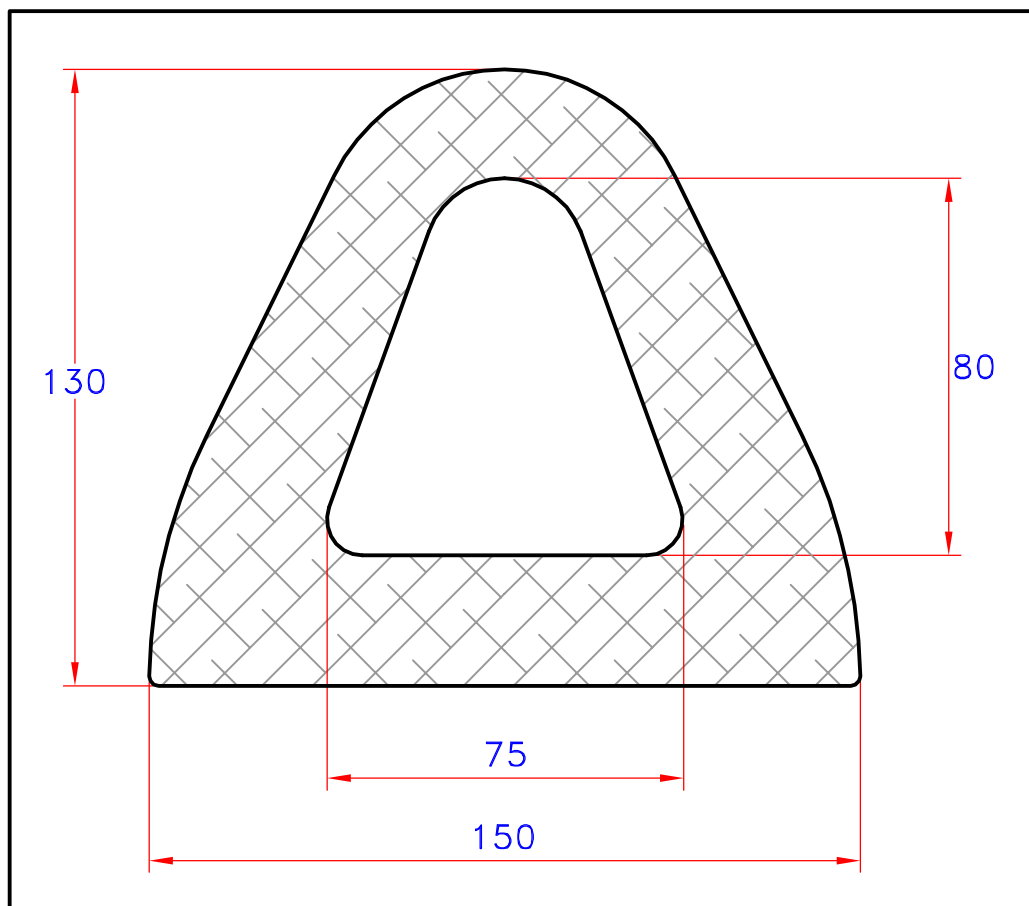
Molde n.º 115



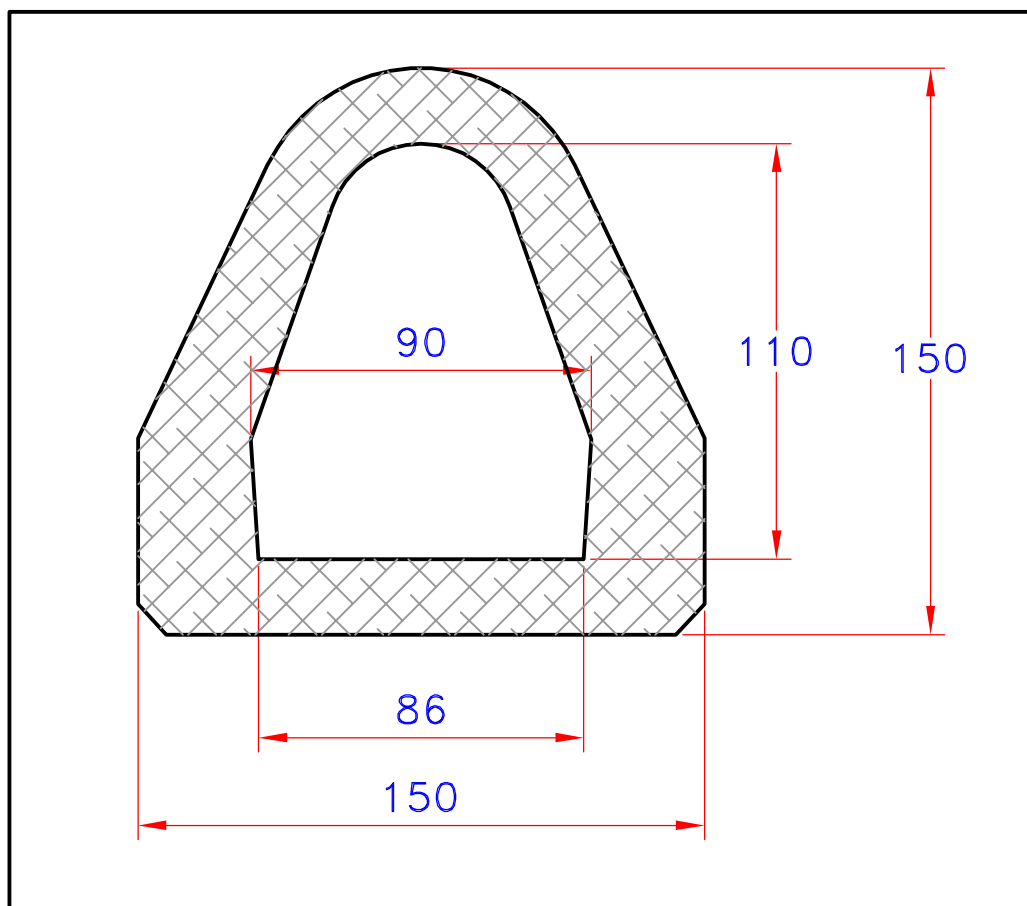
Molde n.º 103202339



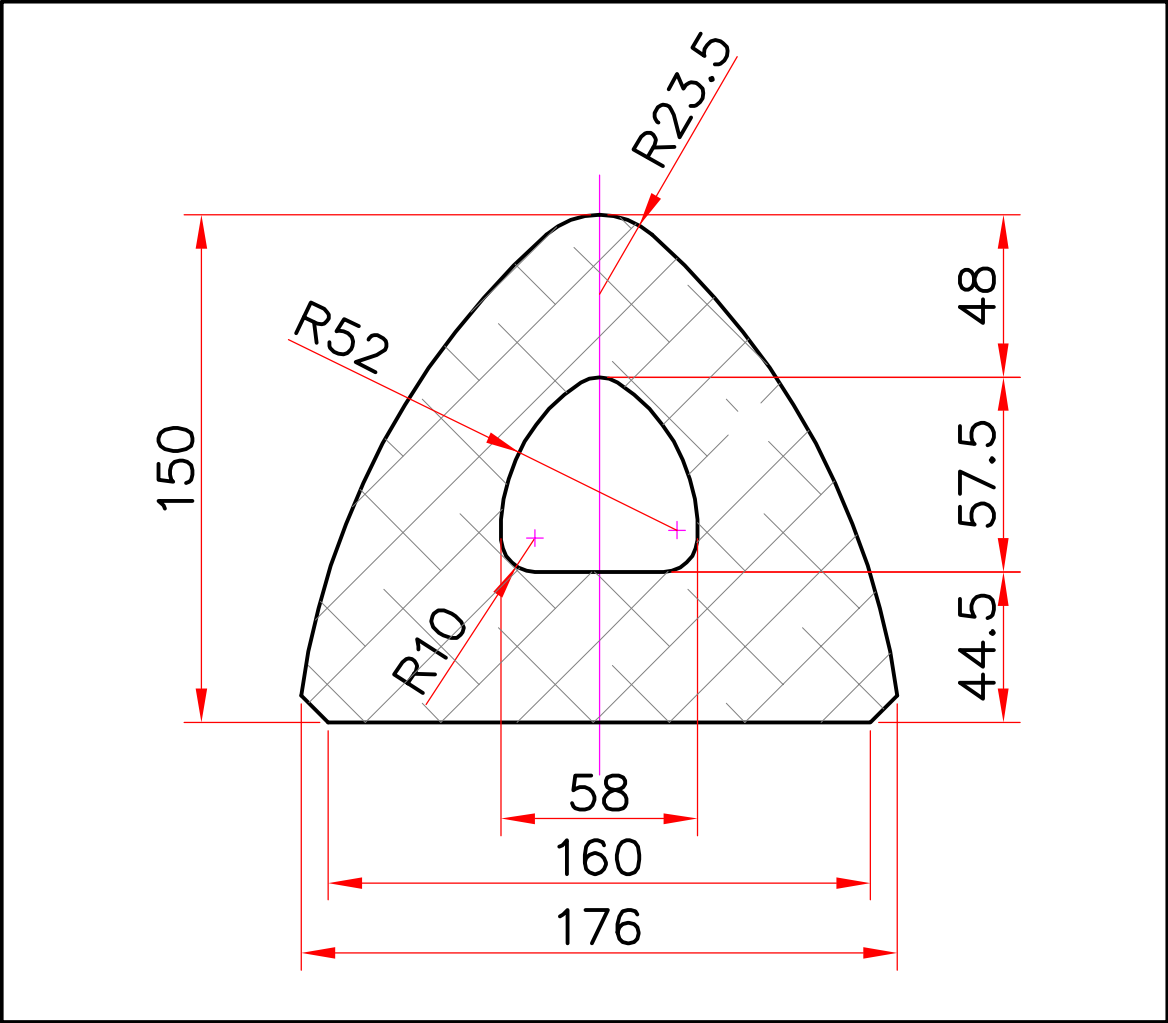
Molde n.º 103202338



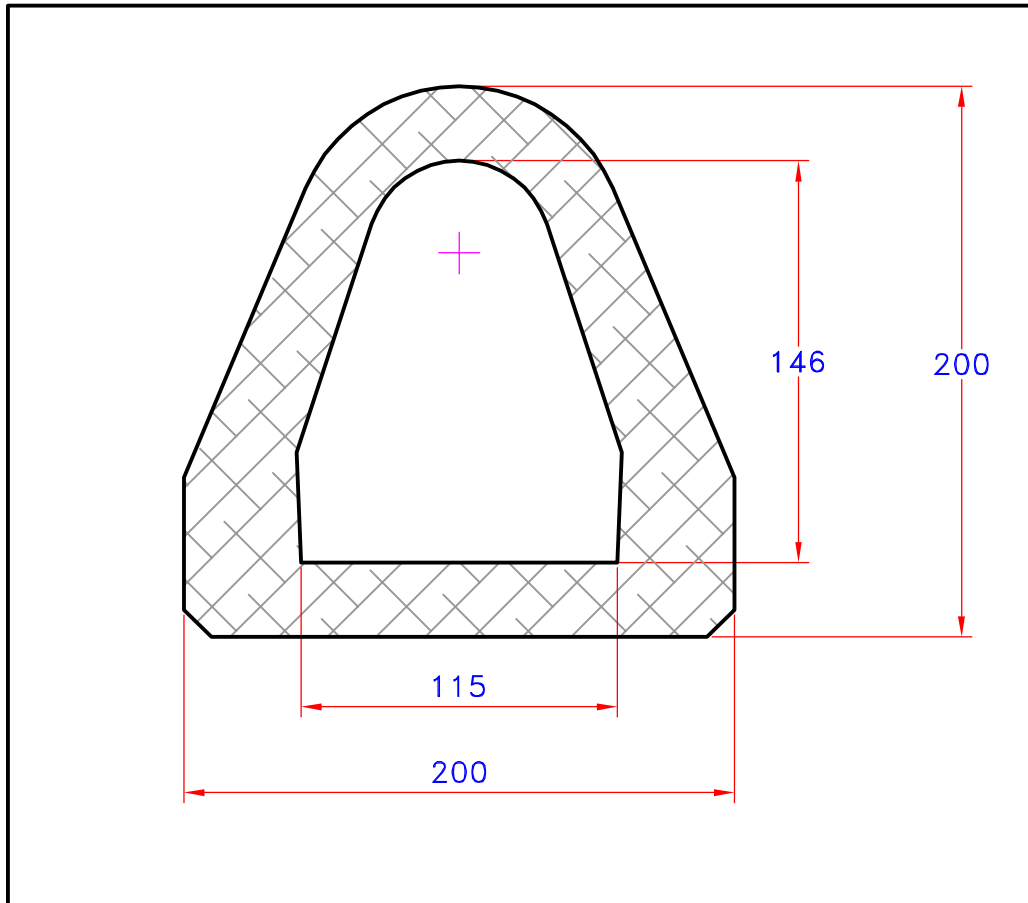
Molde n.º 103202337



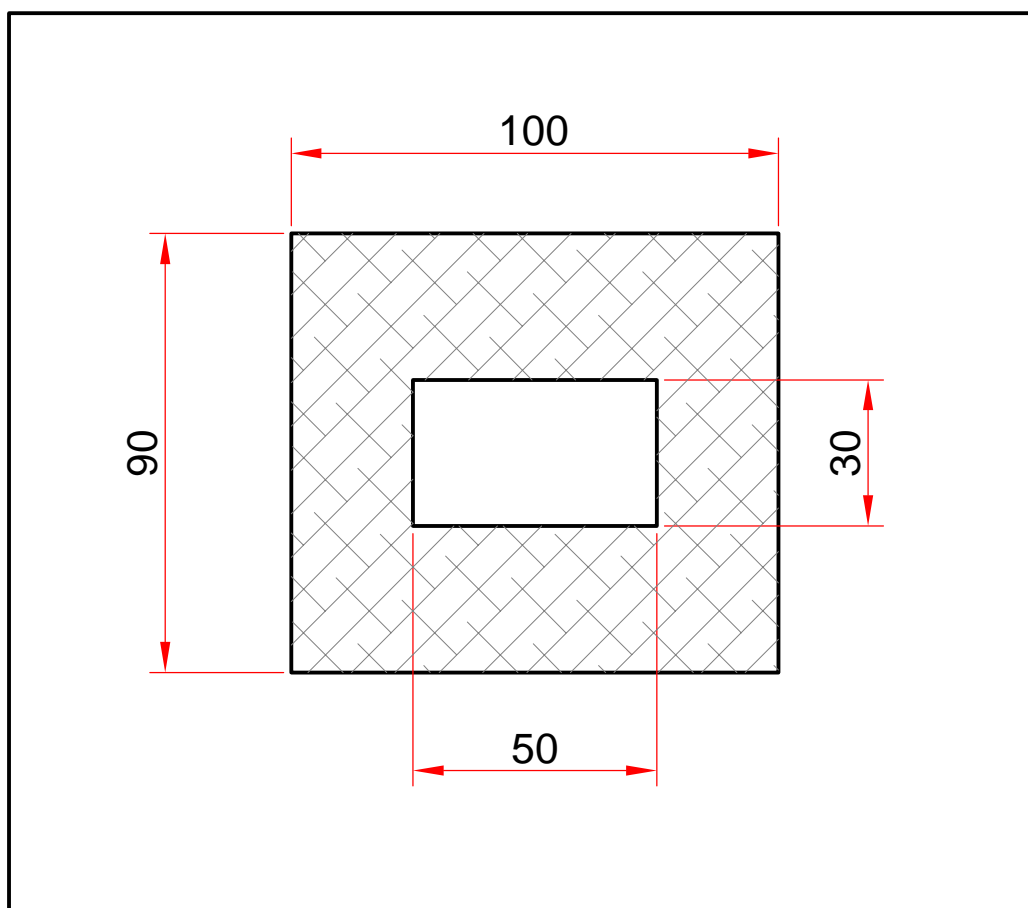
Molde n.º 103202340



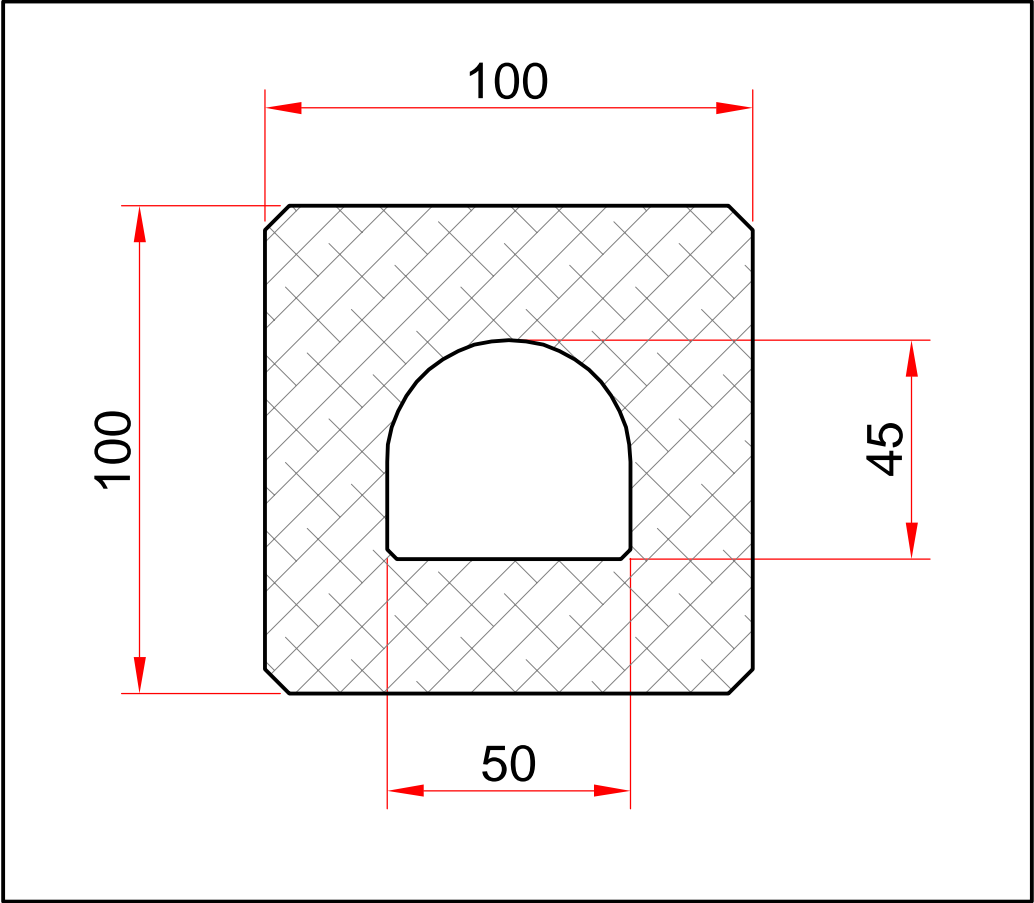
Molde n.º 151



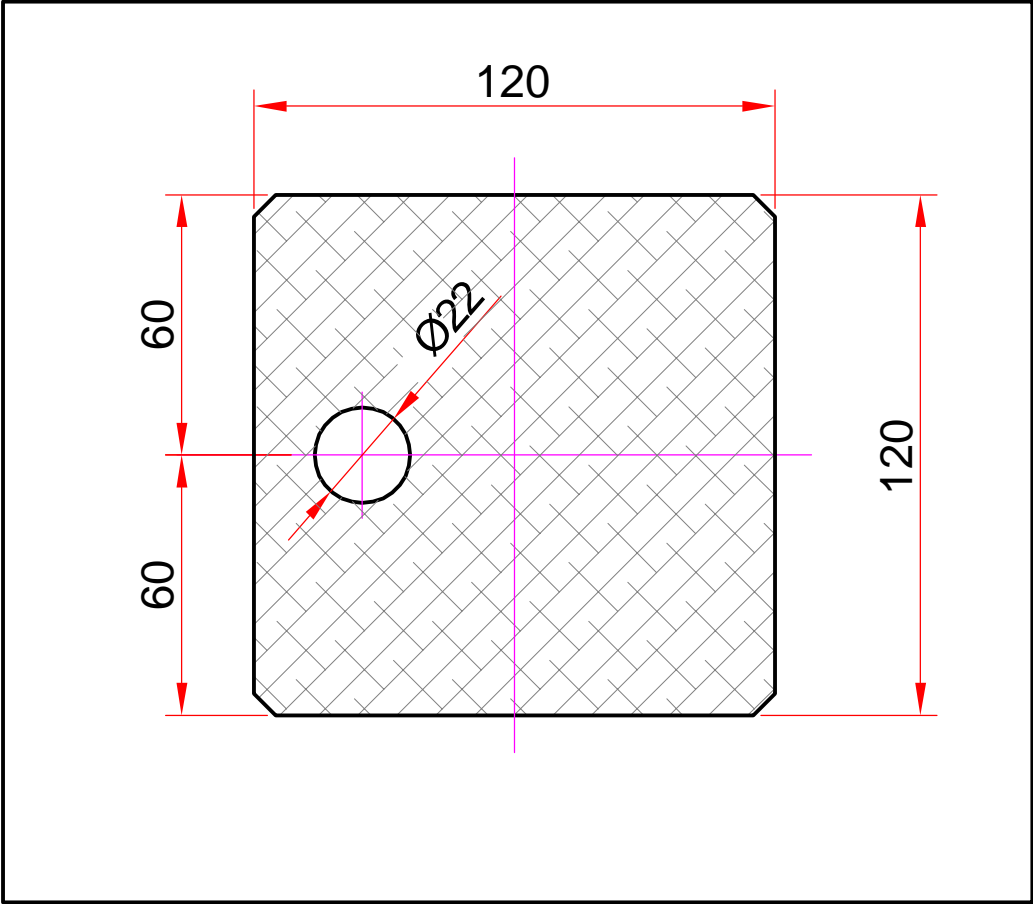
Molde n.º 97



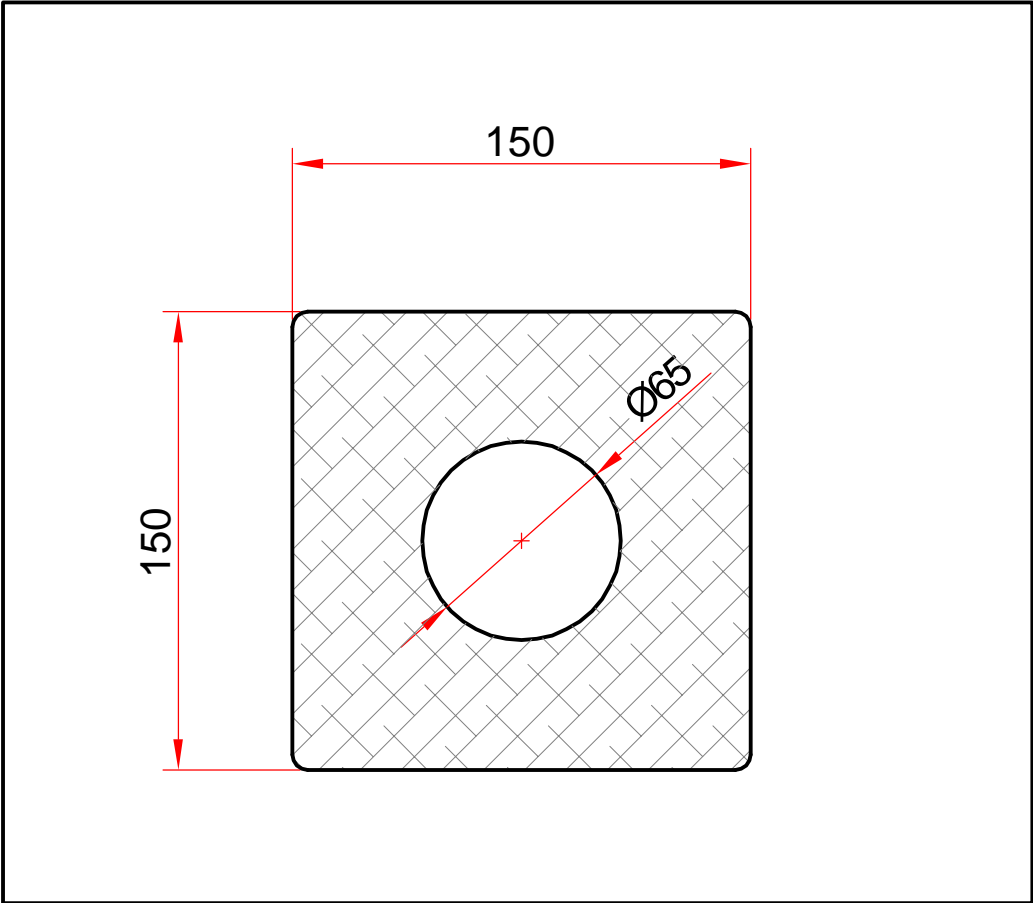
Molde n.º 254



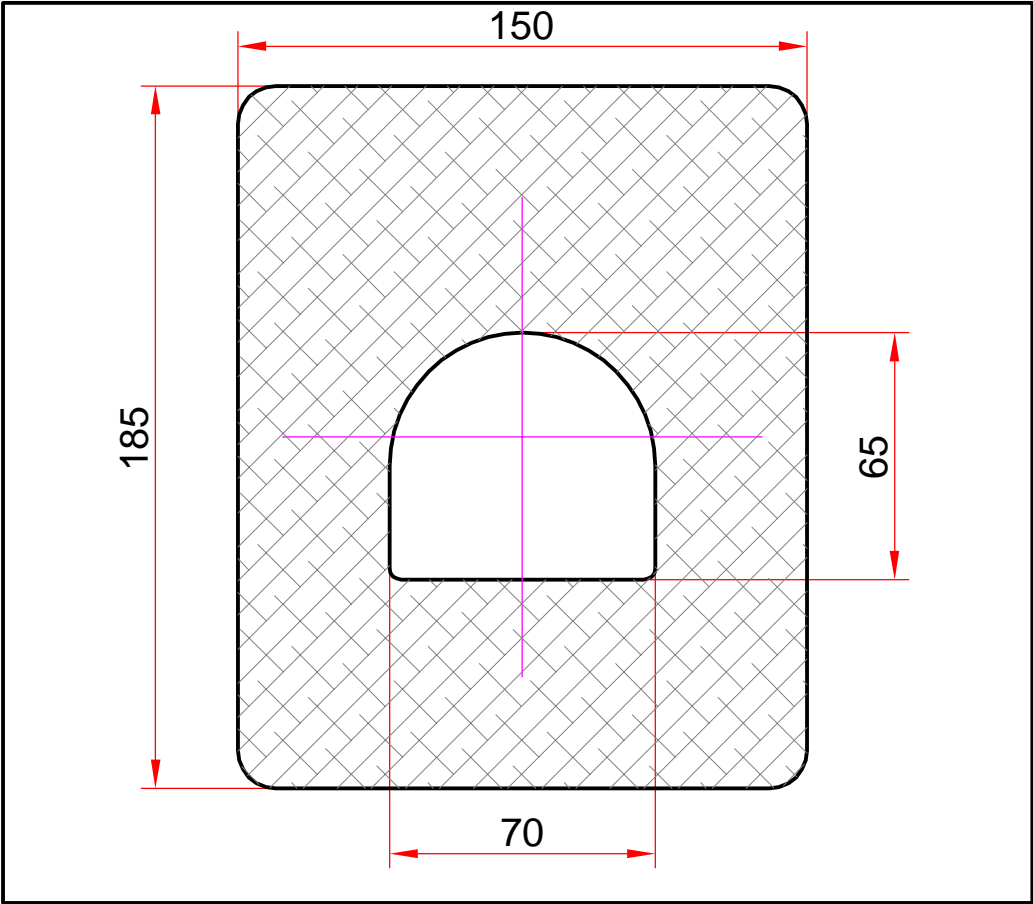
Molde n.º 261



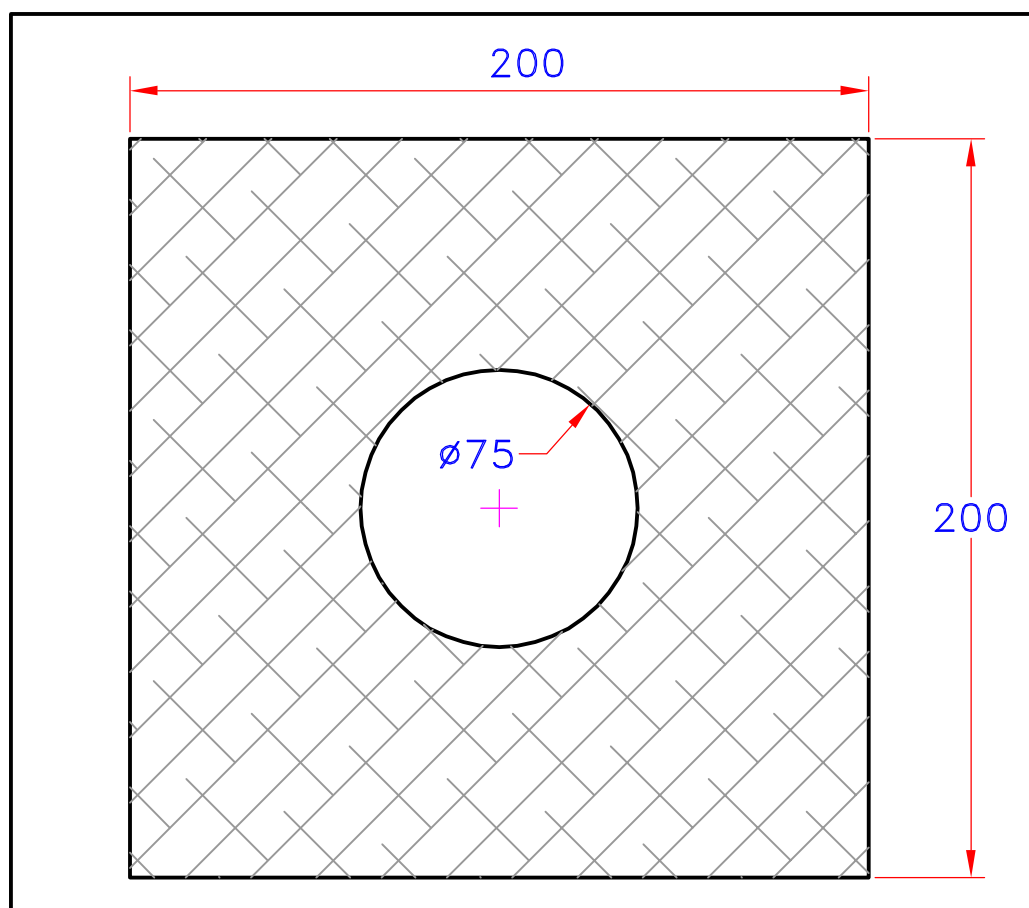
Molde n.º 206



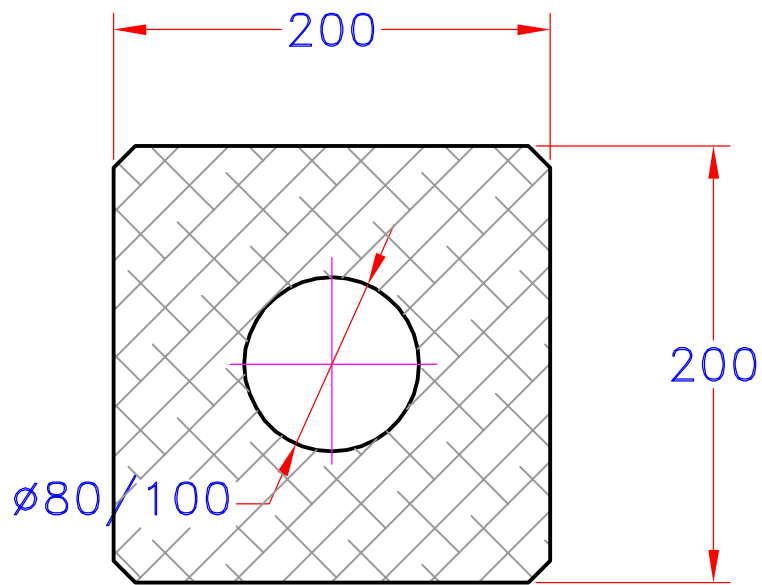
Molde n.º 280



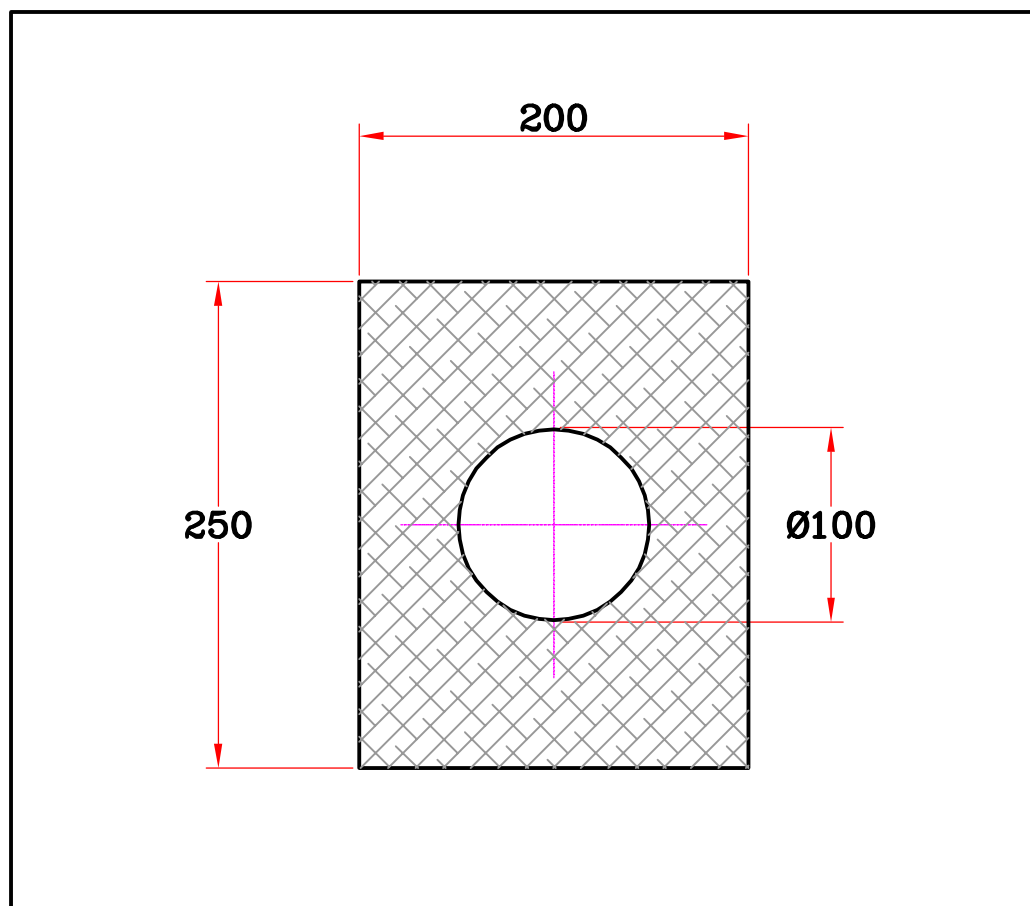
Molde n.º 262



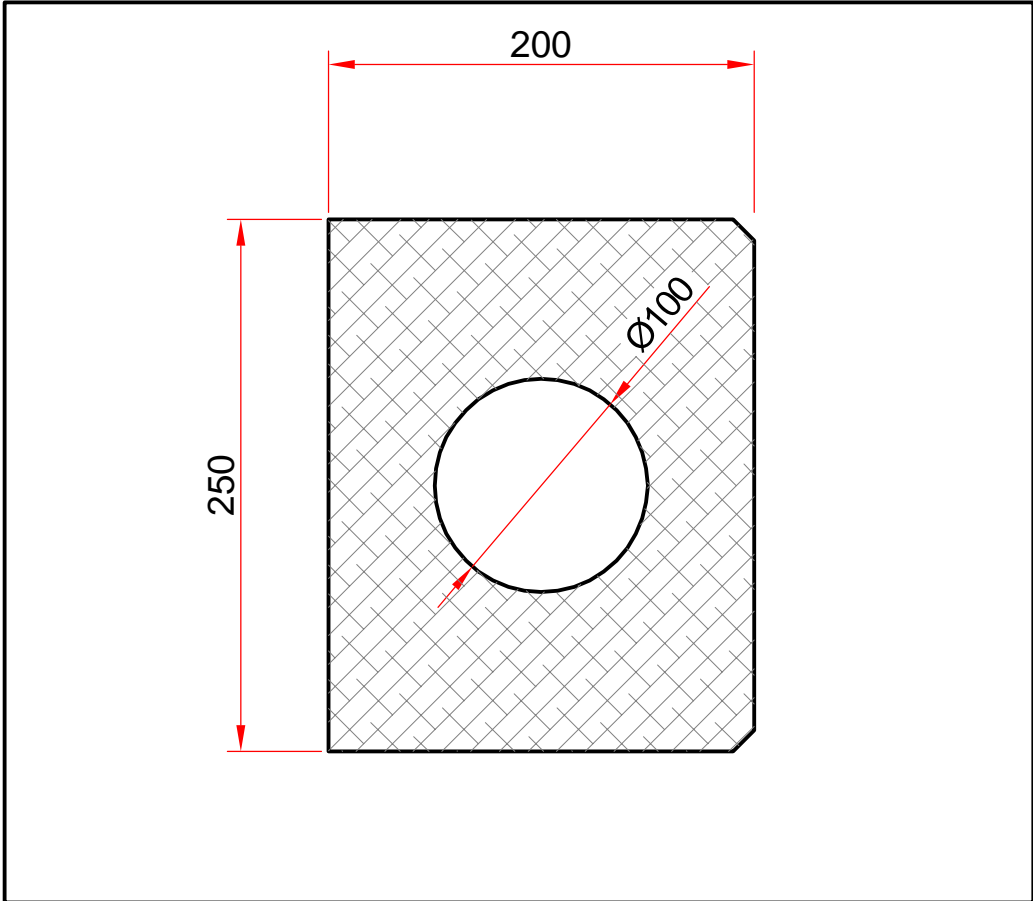
Molde n.º 166



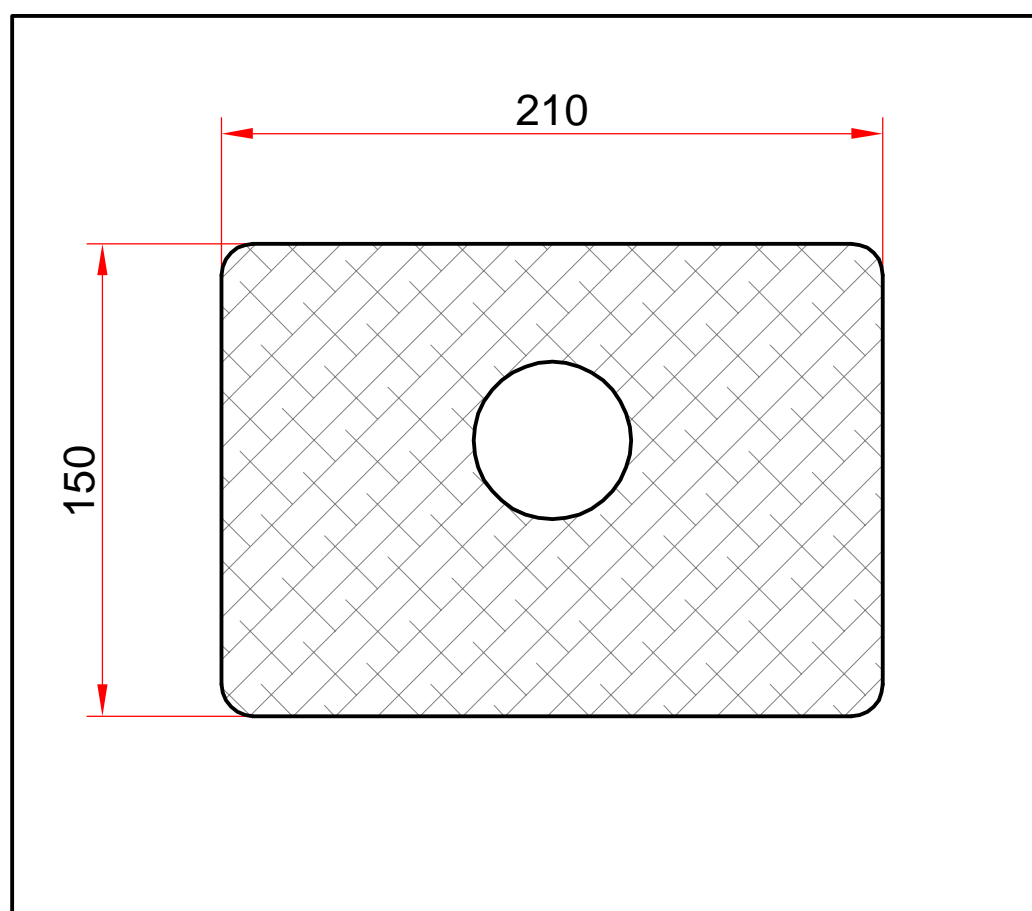
Molde n.º 193



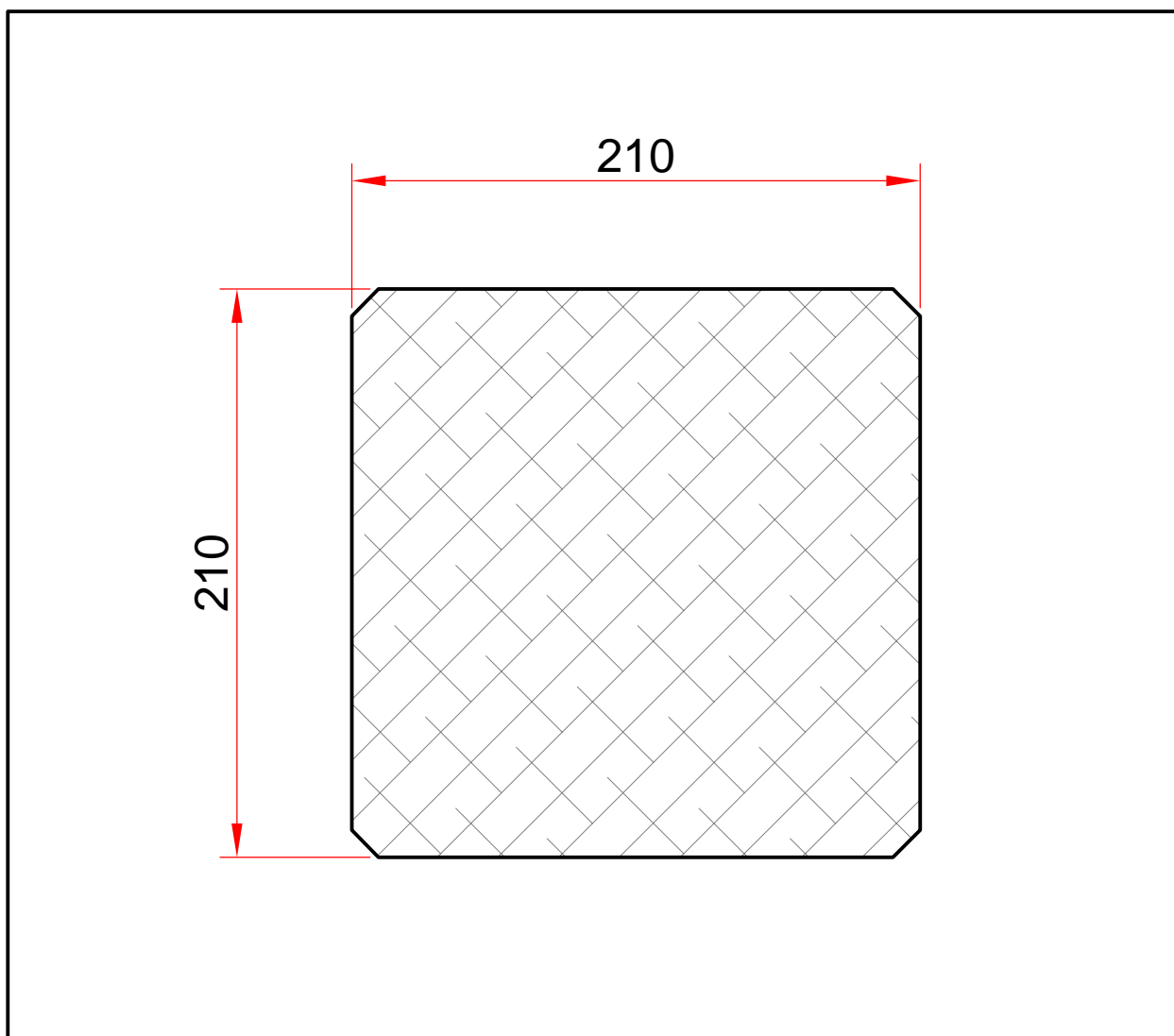
Molde n.º 169



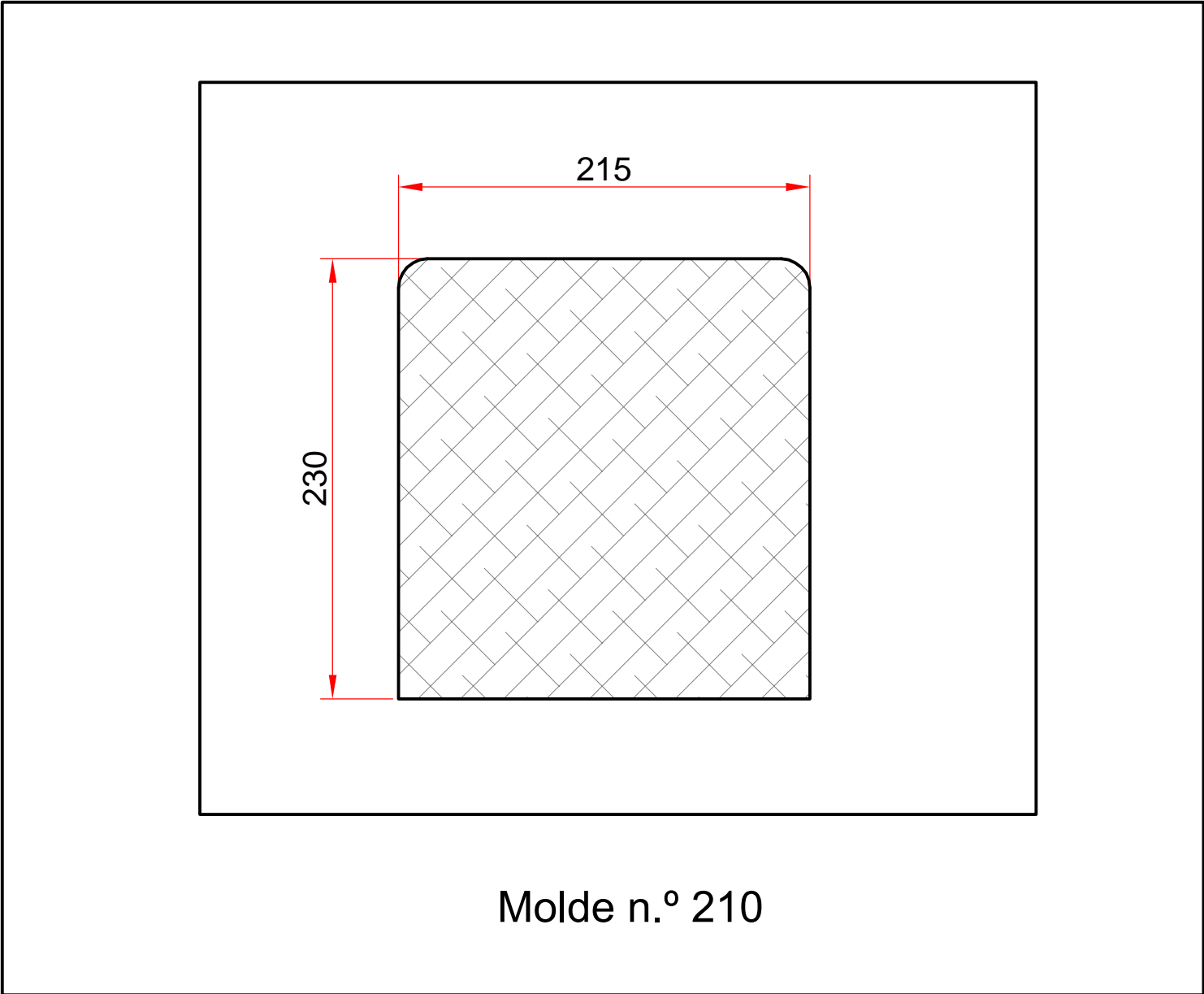
Molde n.º 232

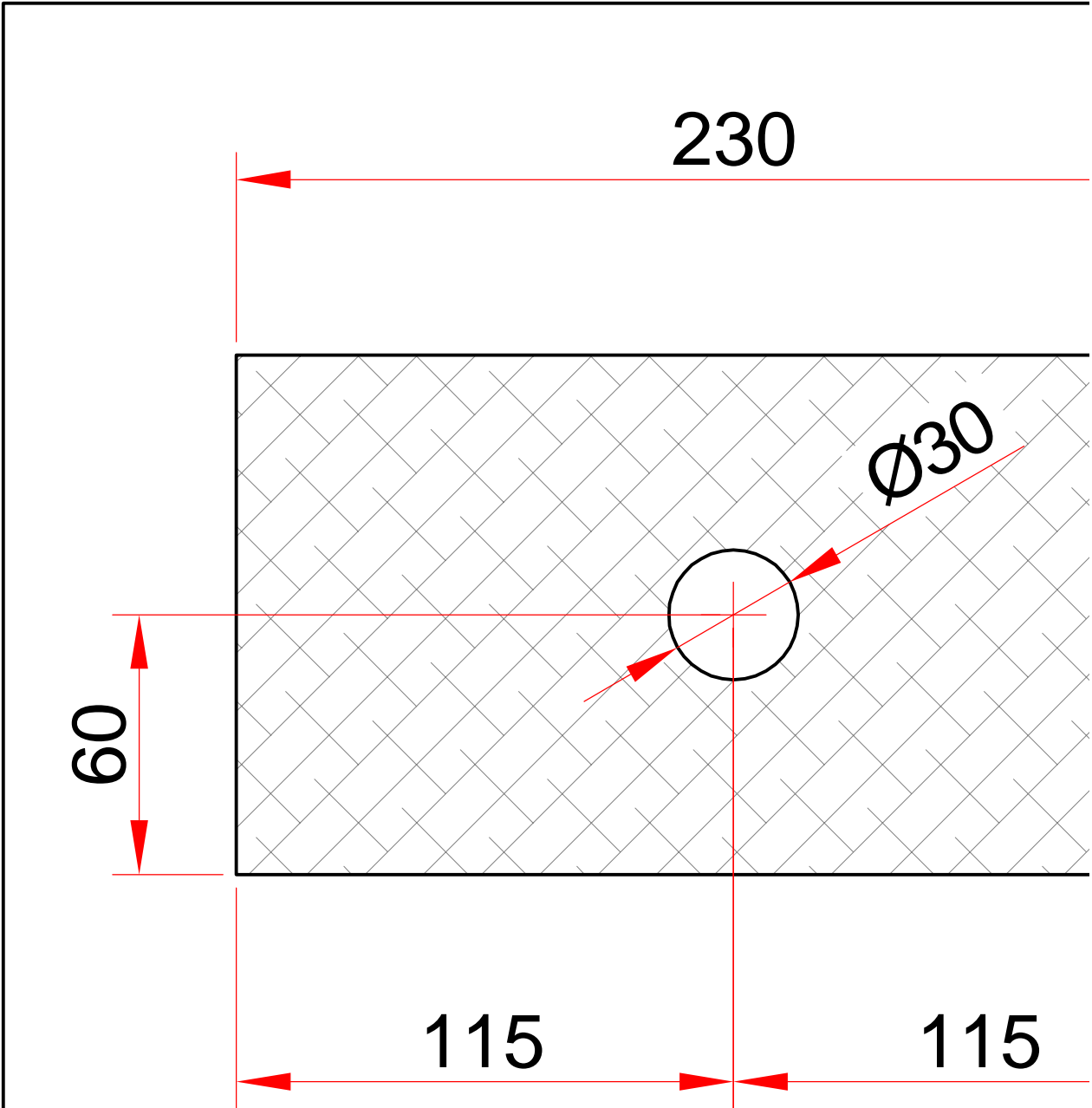


Molde n.º 263

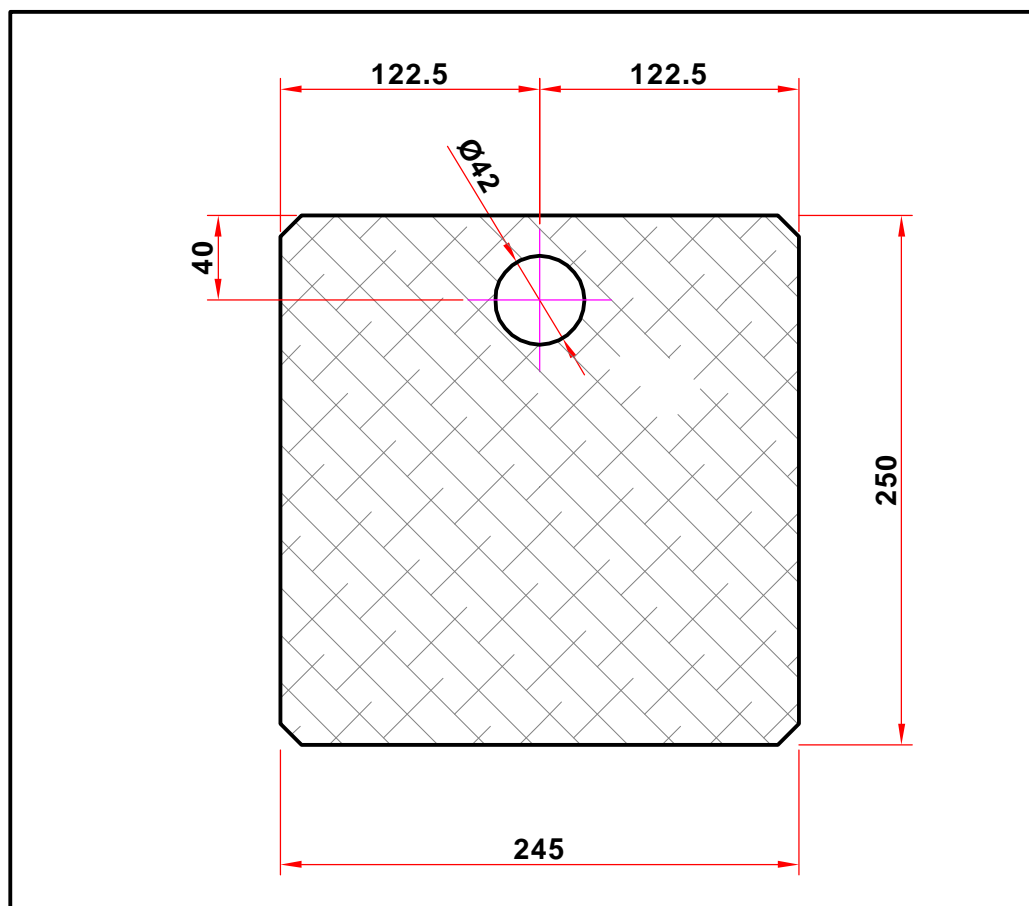


Molde n.º 293

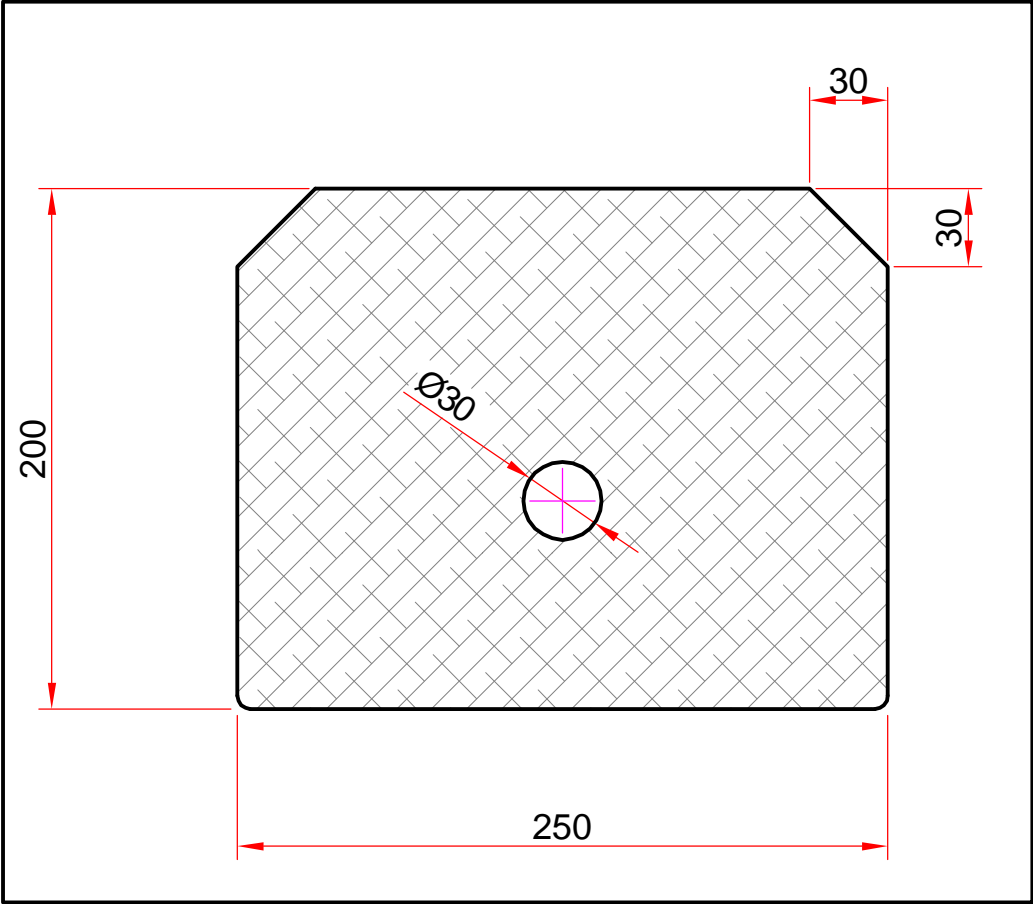




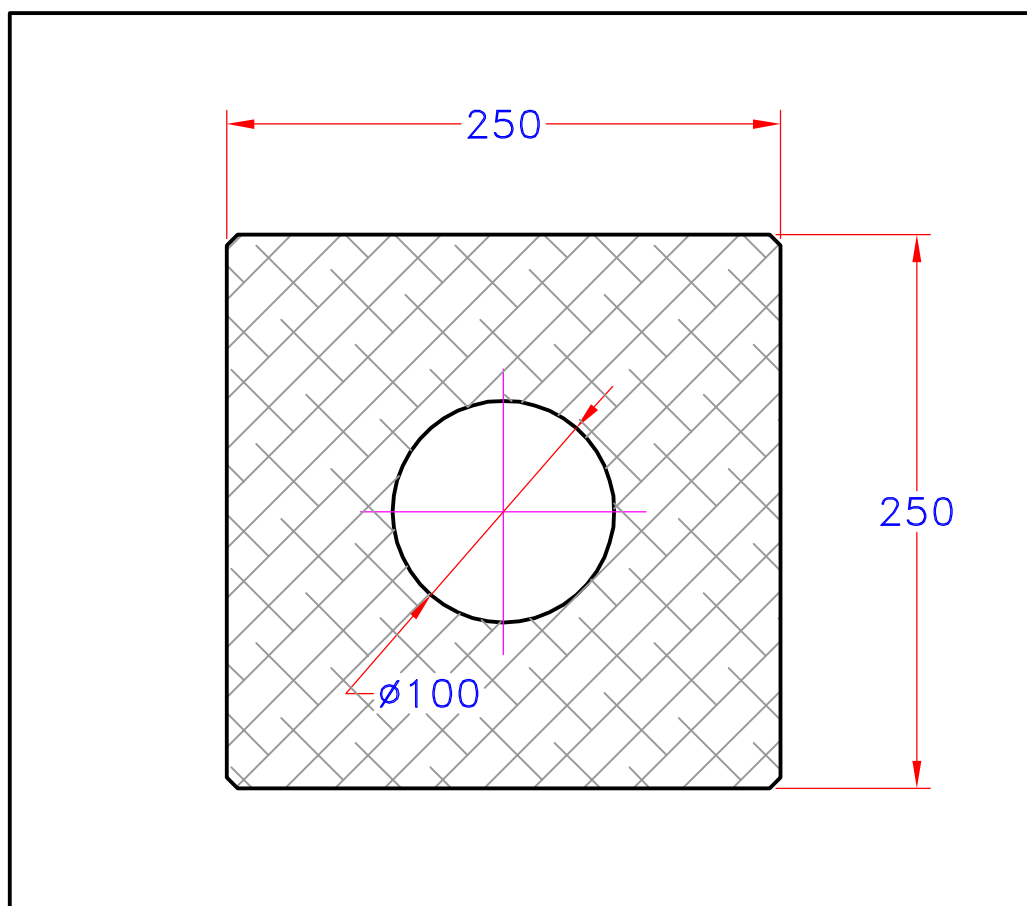
Molde n.º 287



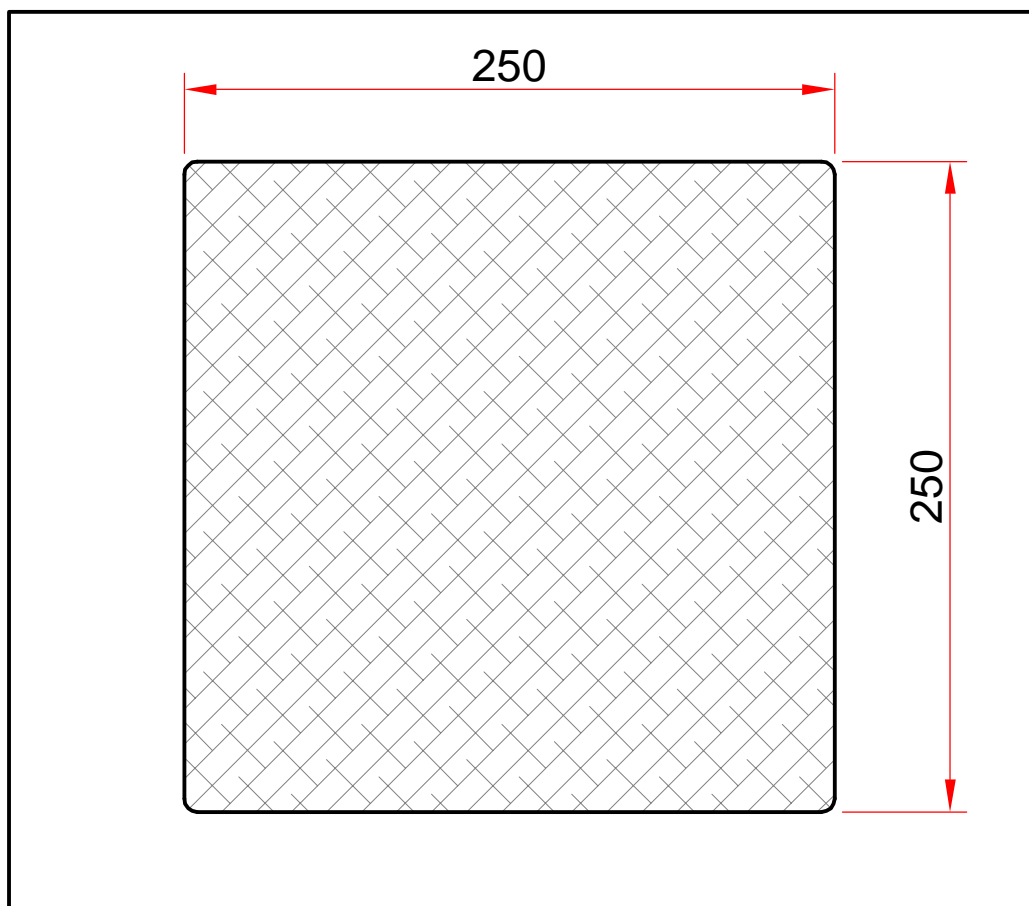
Molde n.º 195



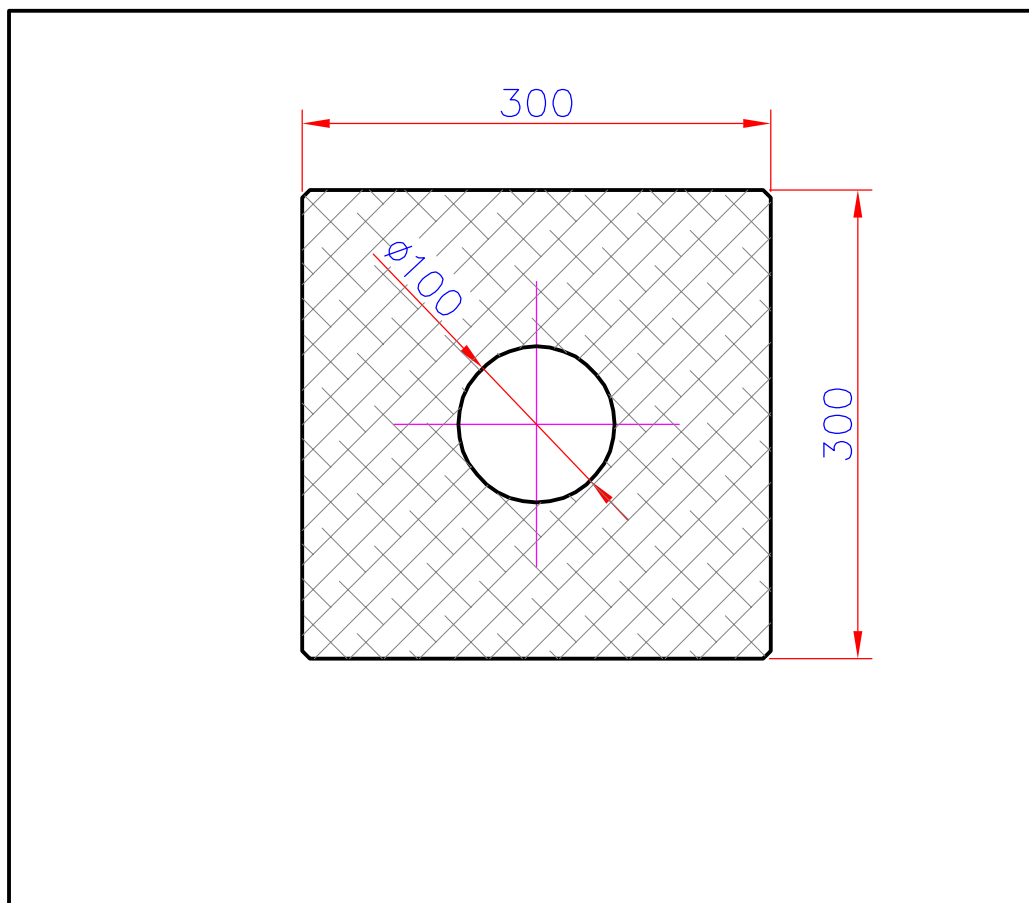
Molde n.º 267



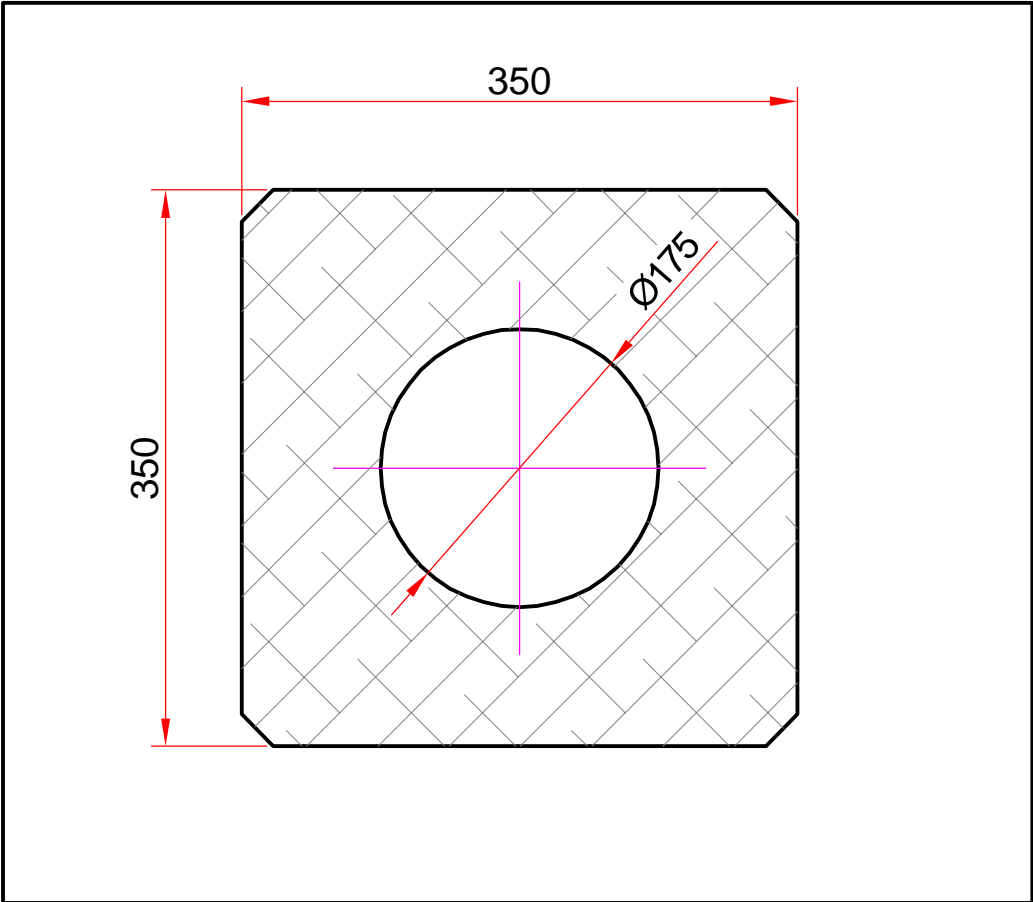
Molde n.º 192



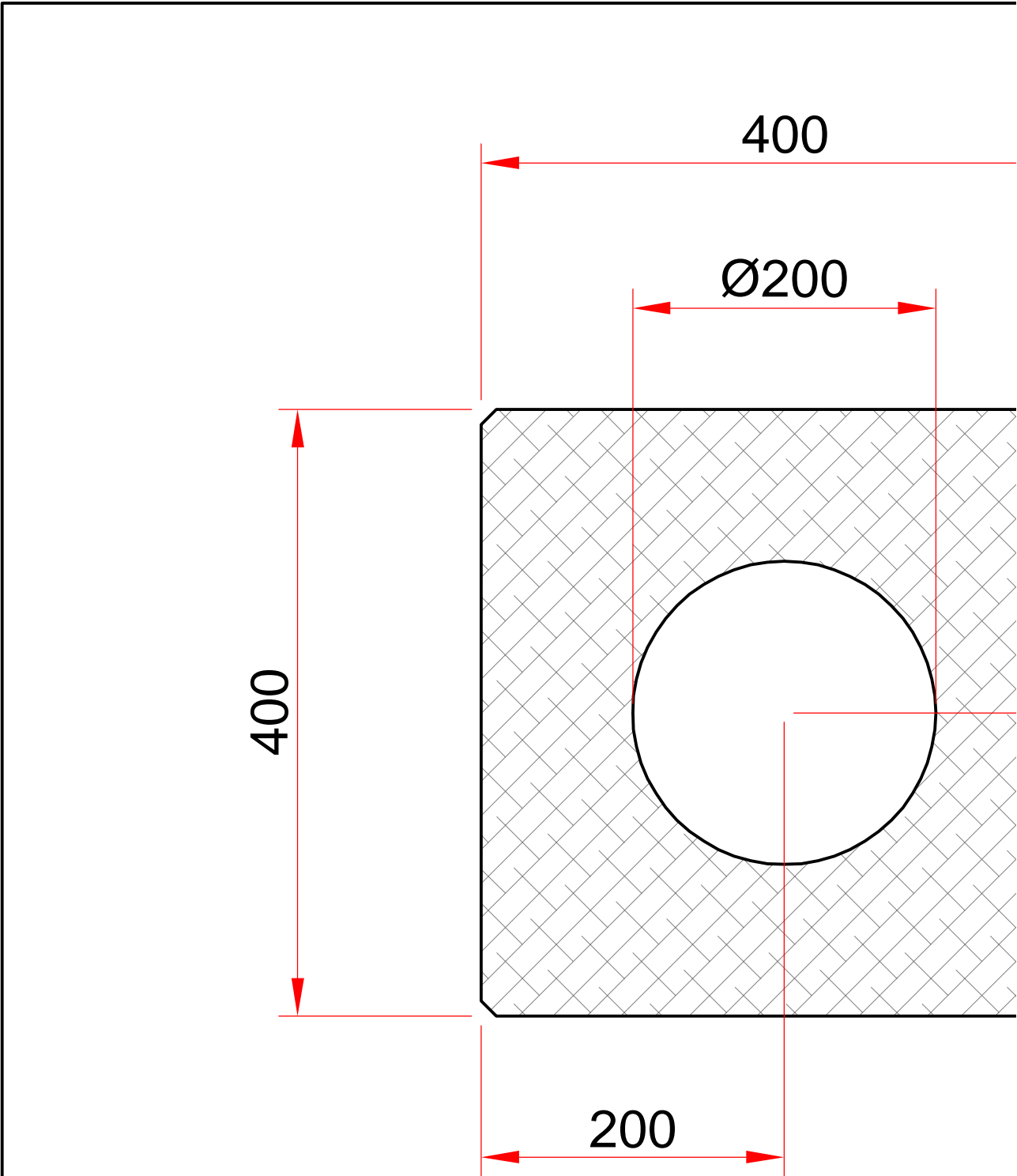
Molde n.º 266

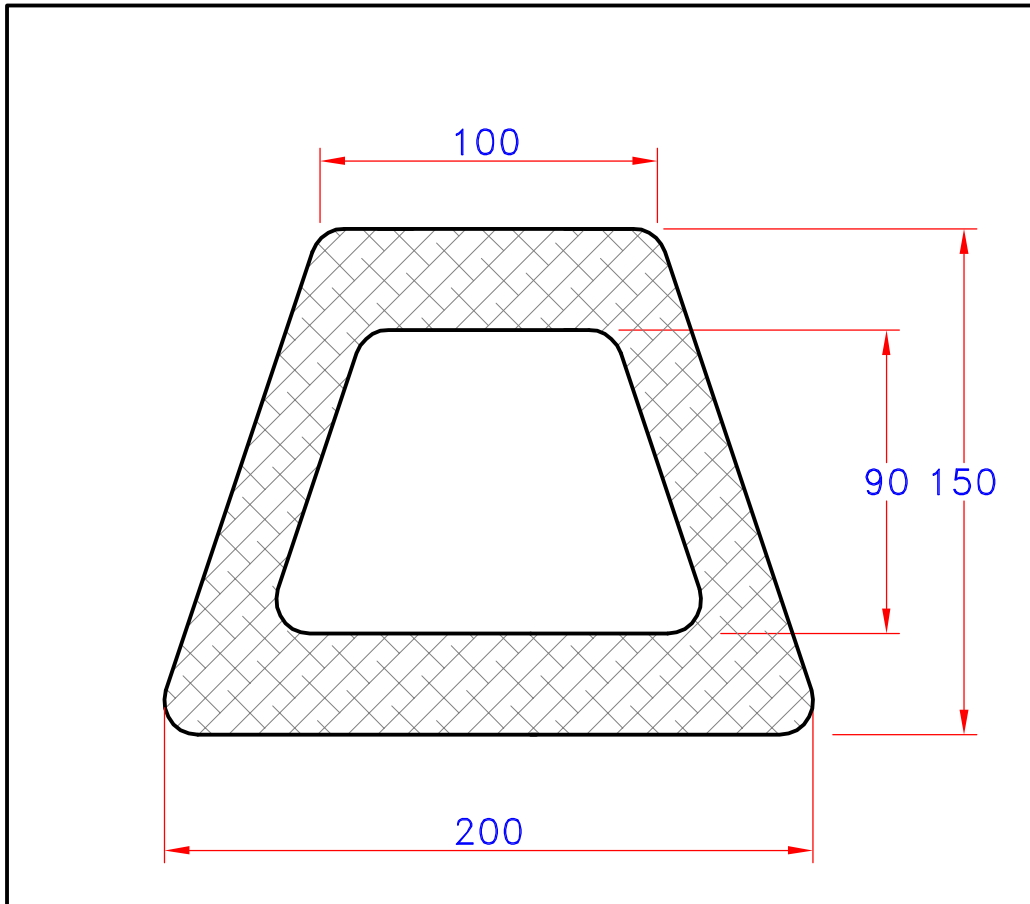


Molde n.º 202

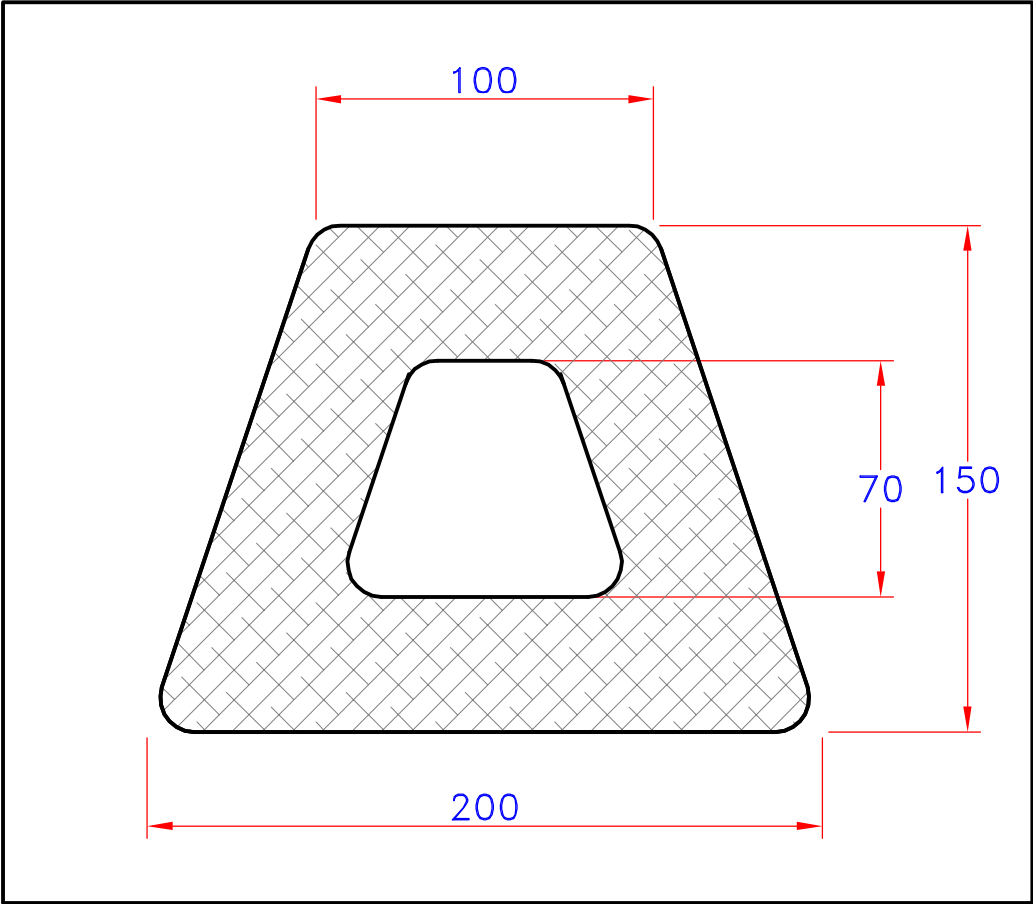


Molde nº 204

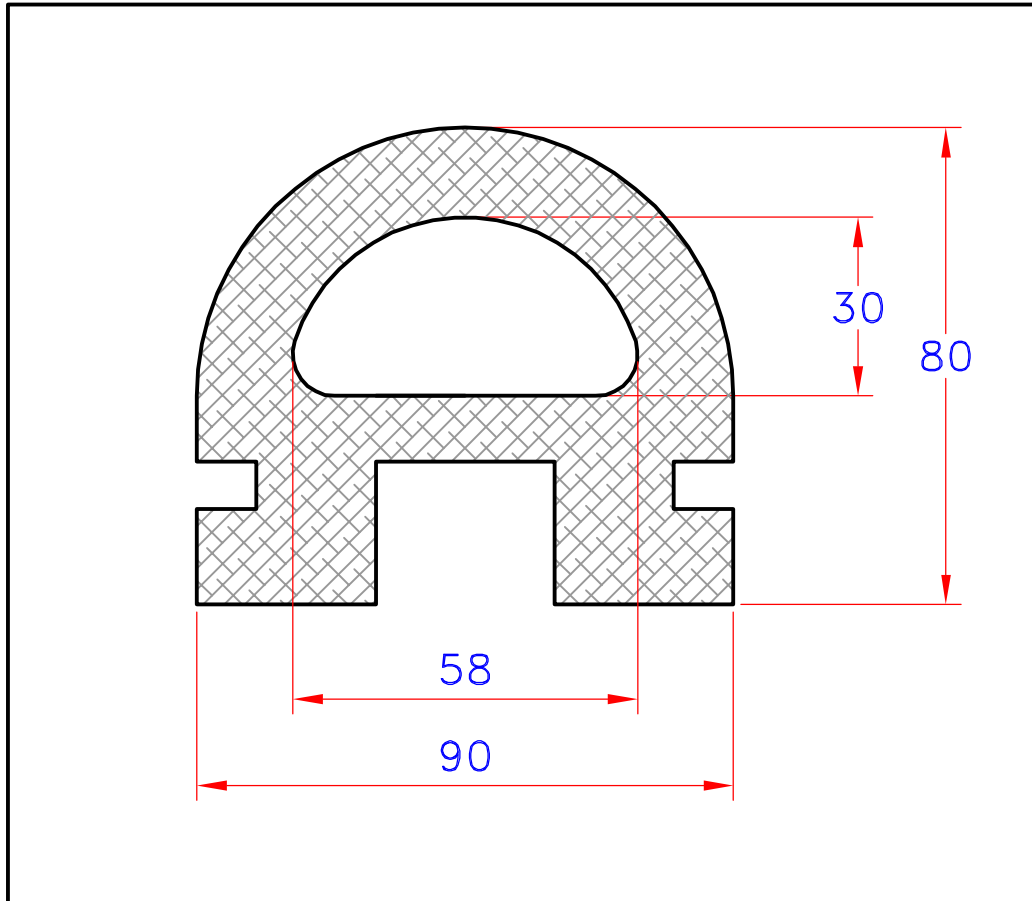




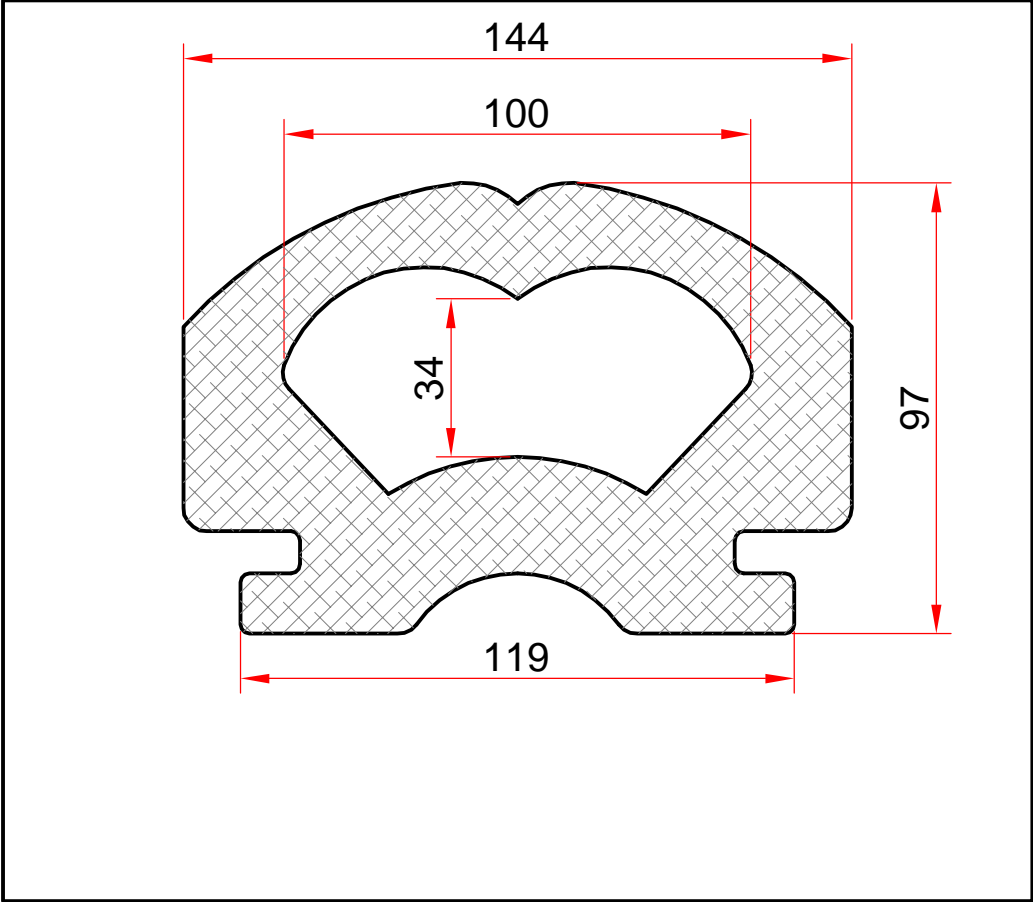
Molde n.º 180



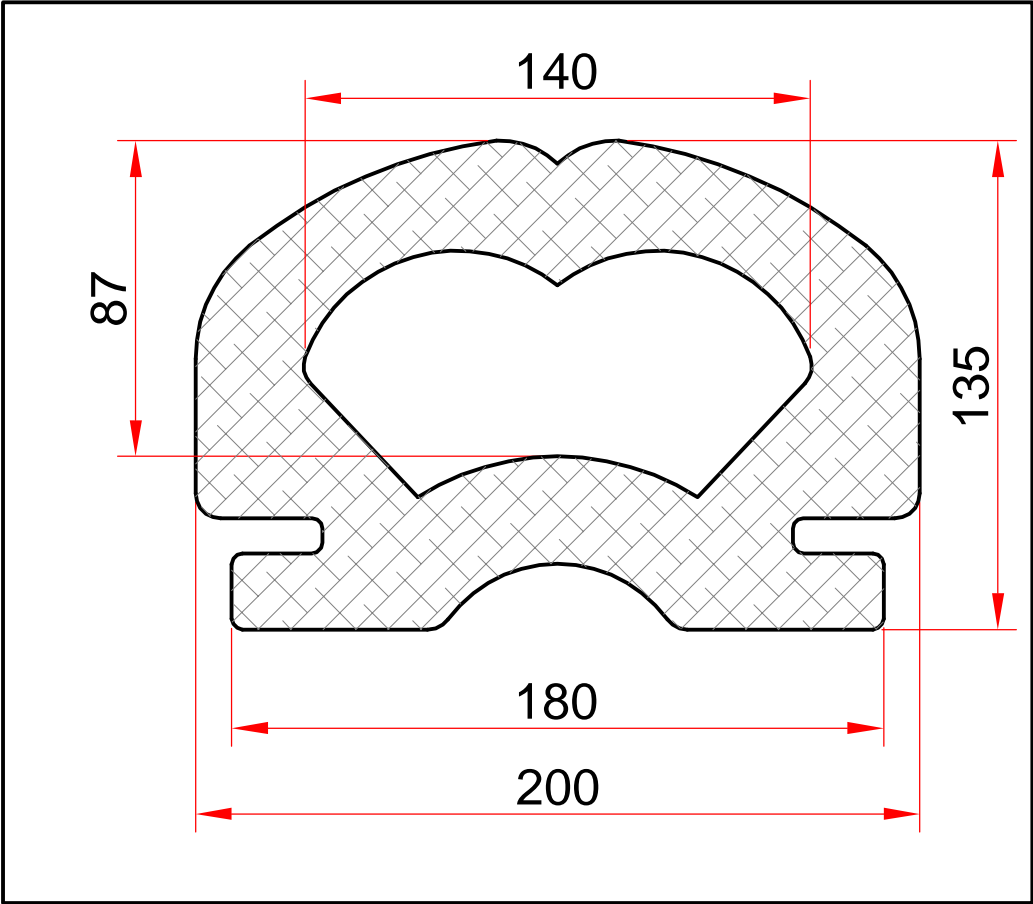
Molde n.º 181



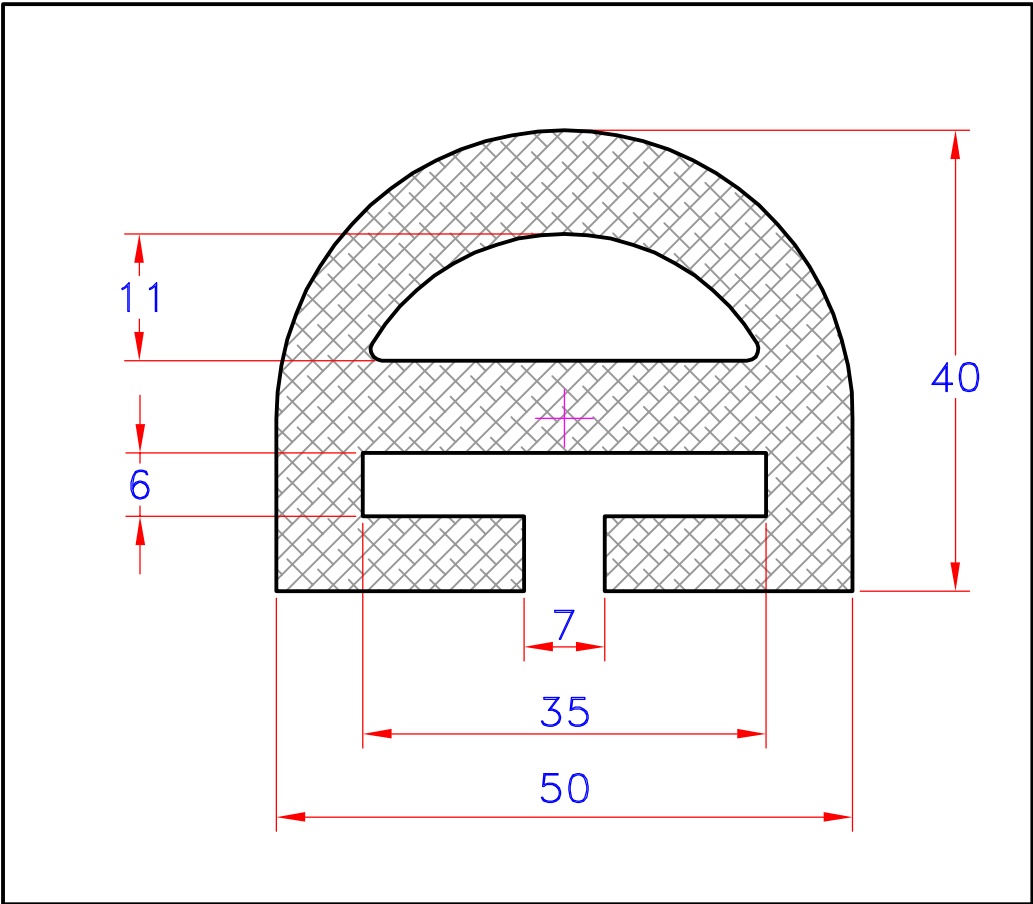
Molde n.º 152



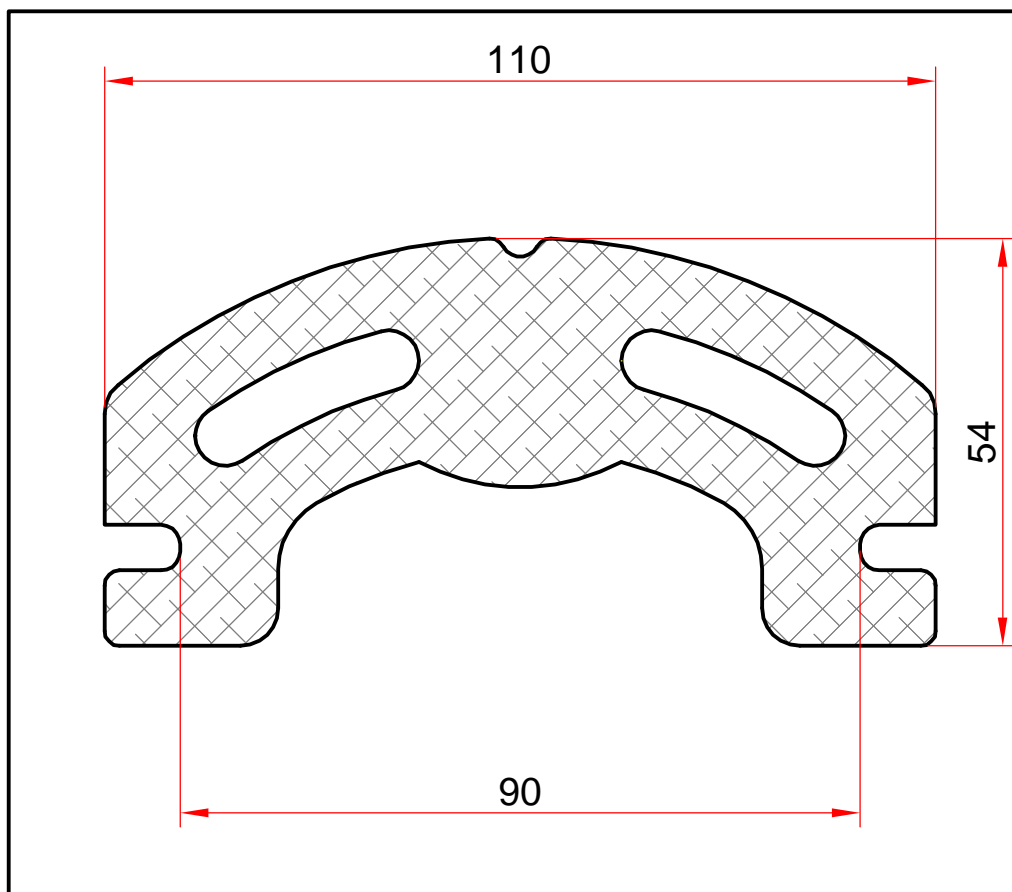
Molde n.º 211



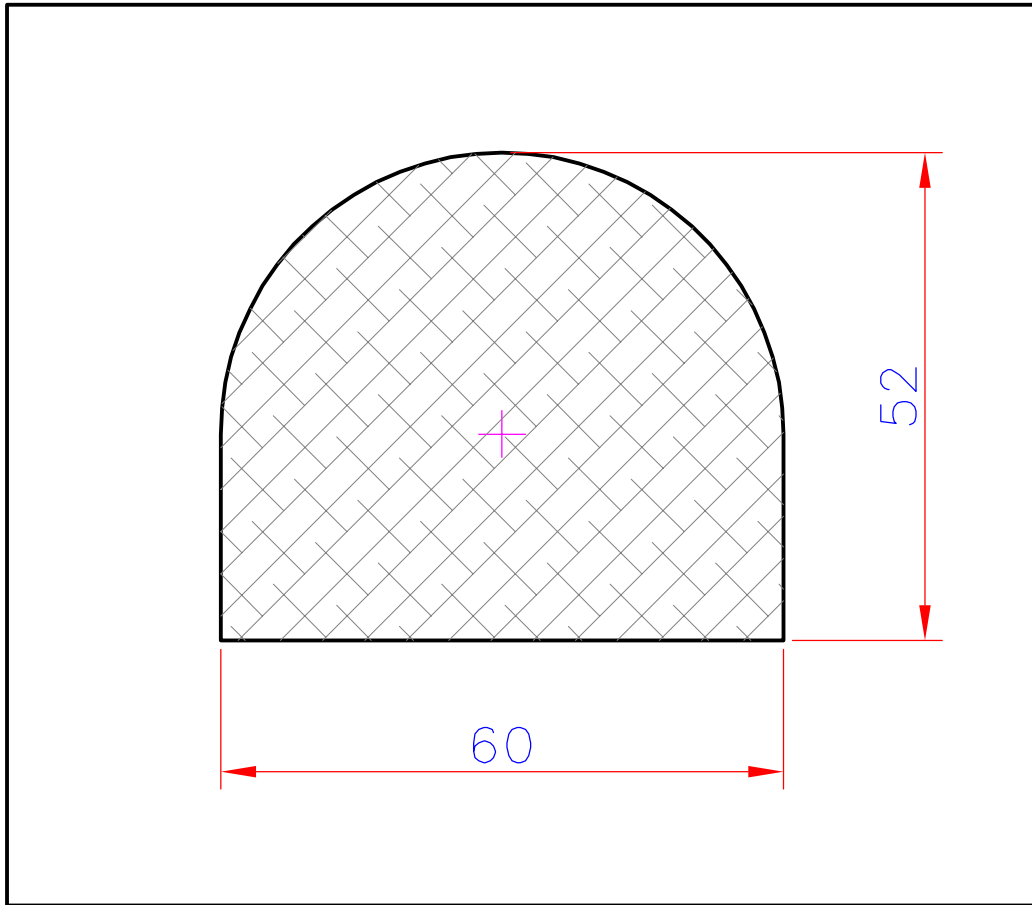
Molde n.º 227



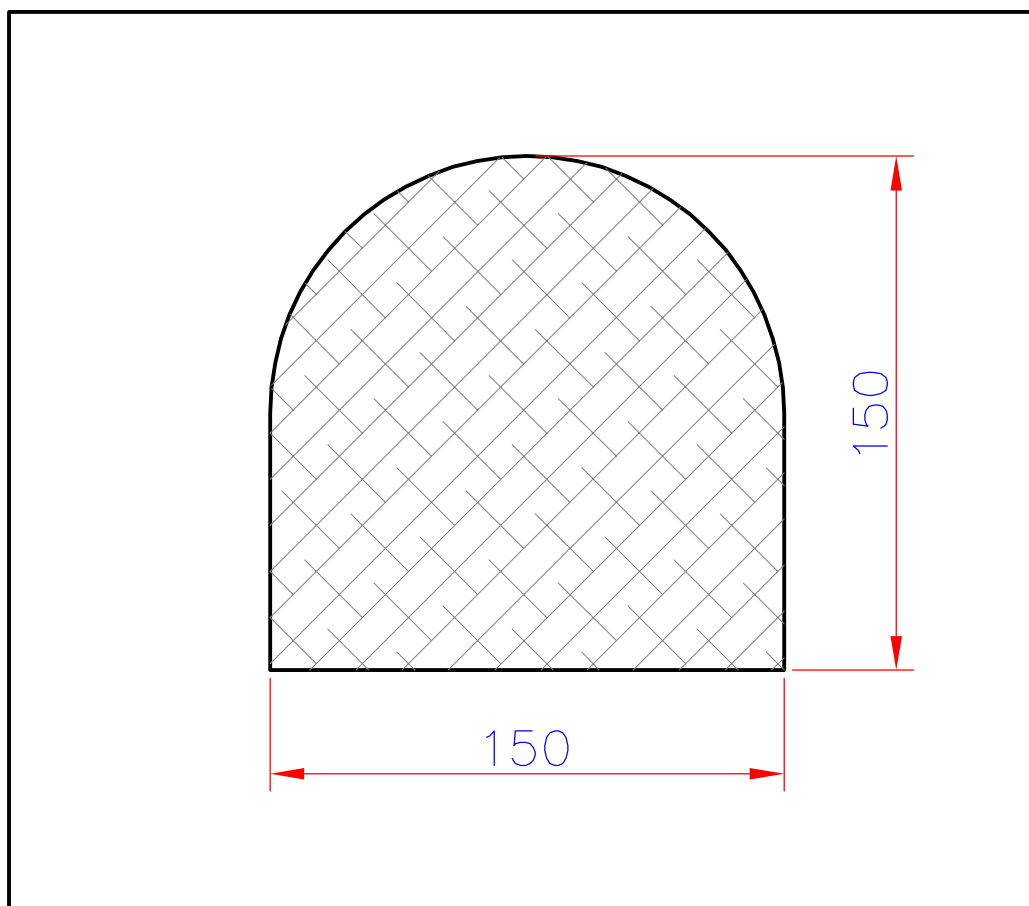
Molde n.º 130



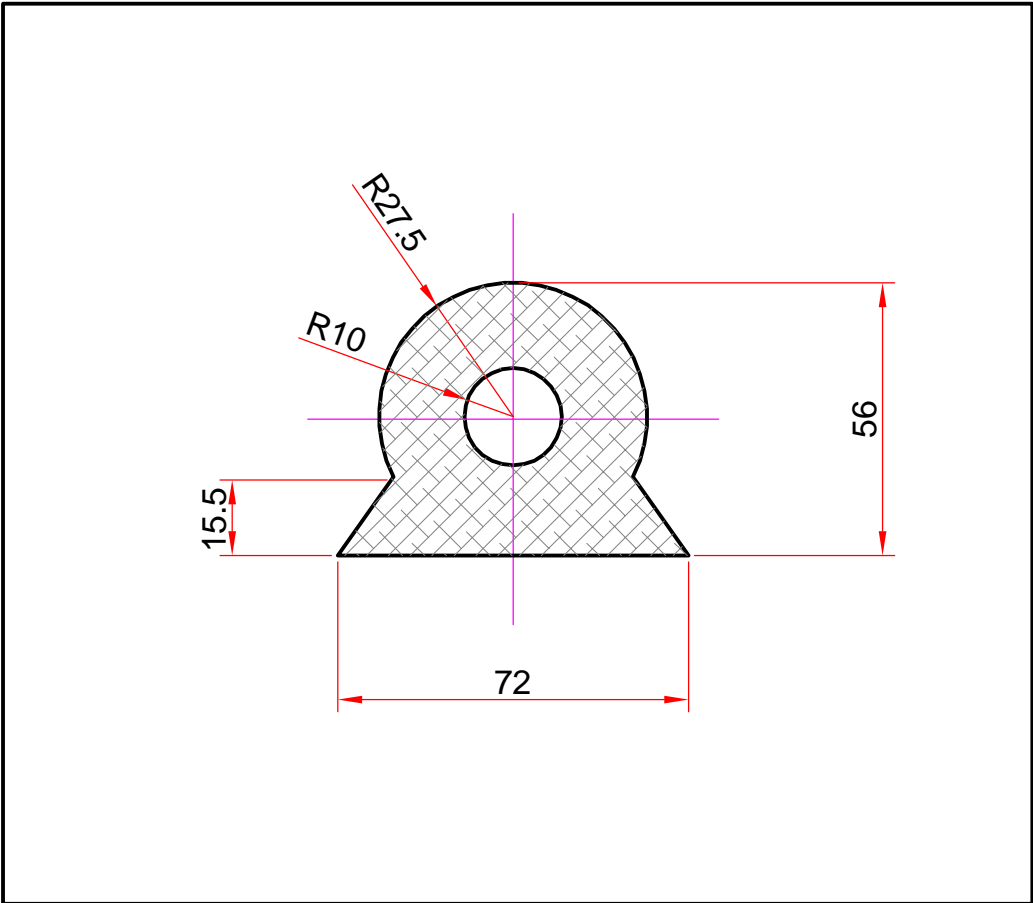
Molde n.º 303



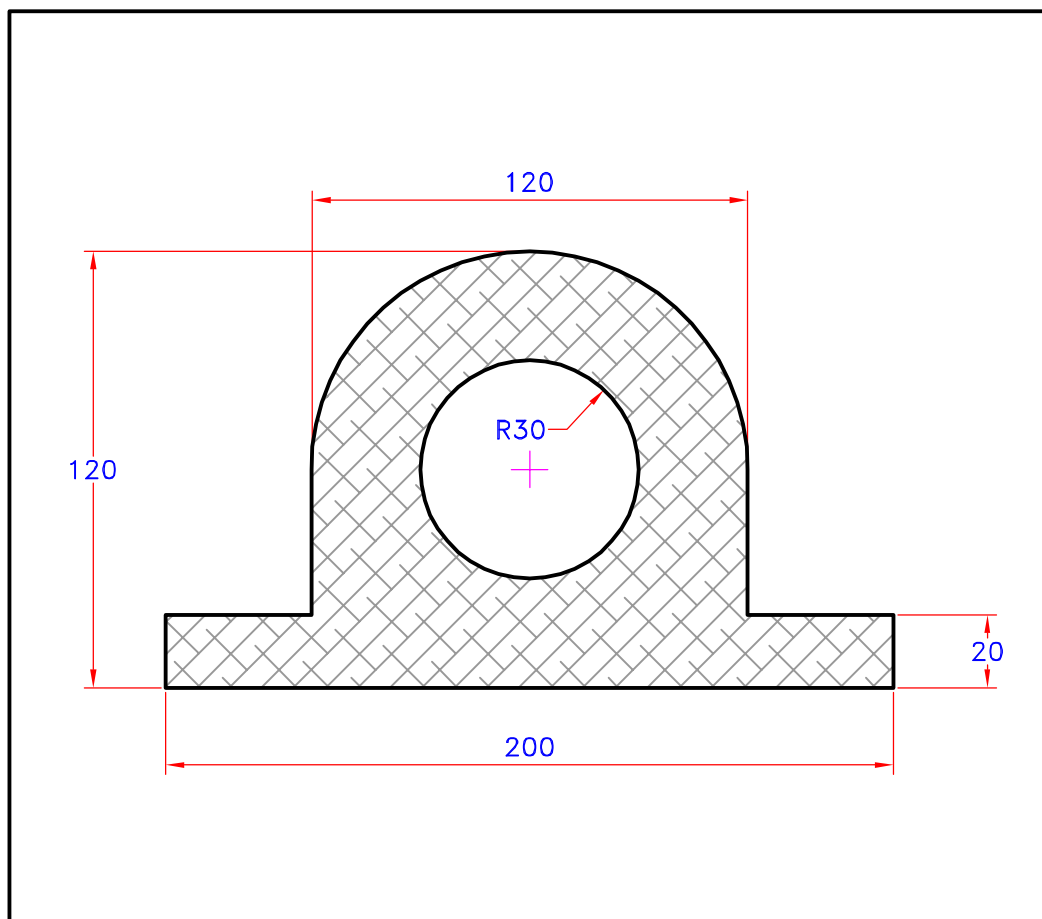
Molde n.º 113



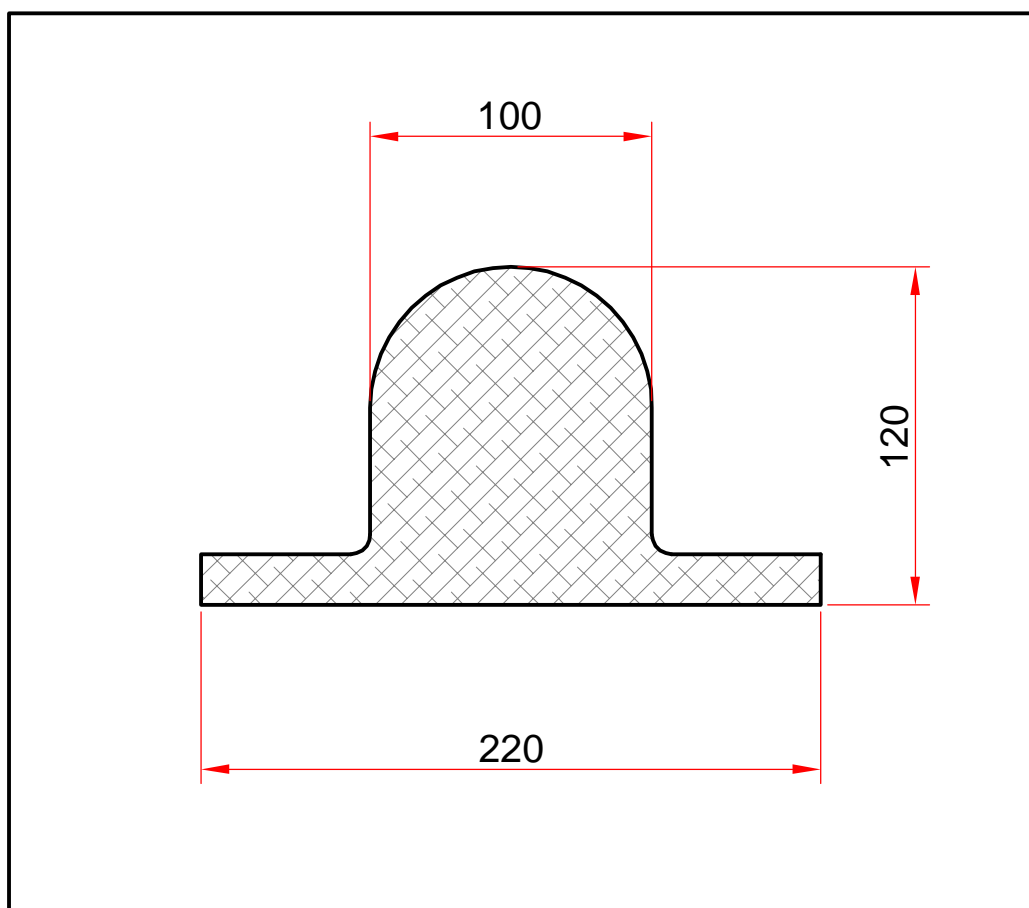
Molde n.º 108



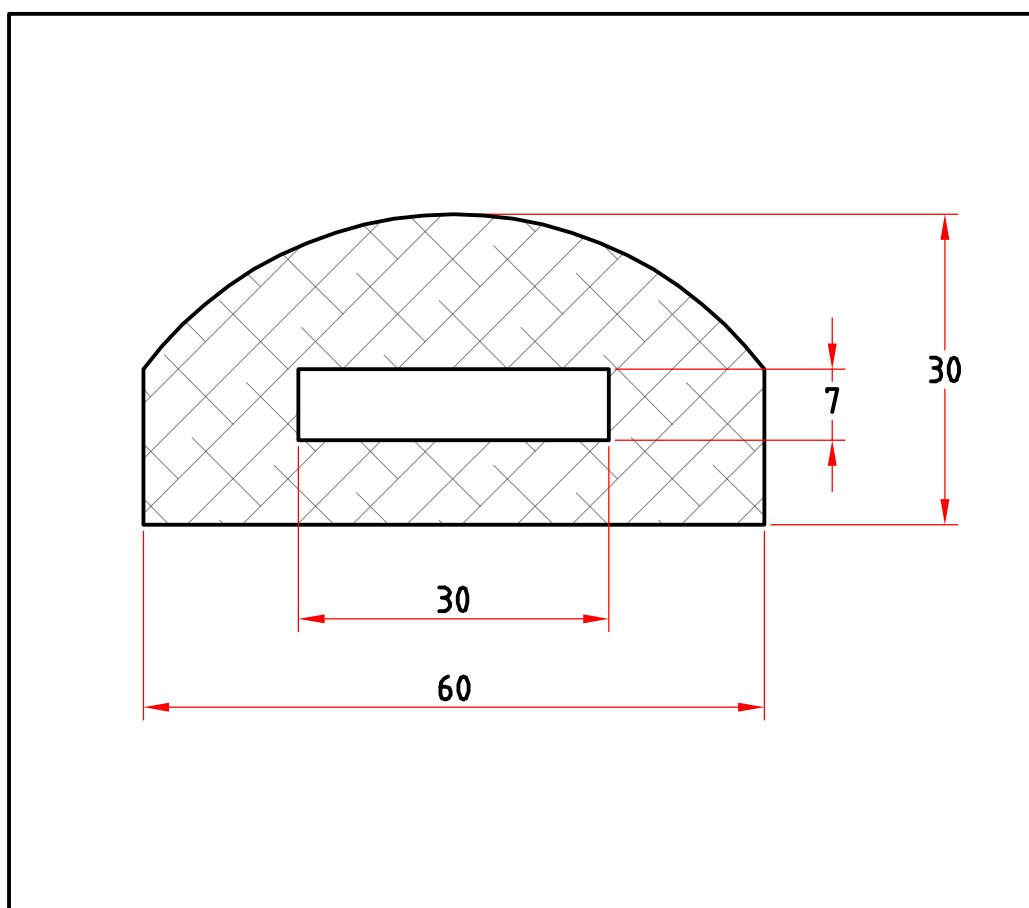
Molde n.º 225



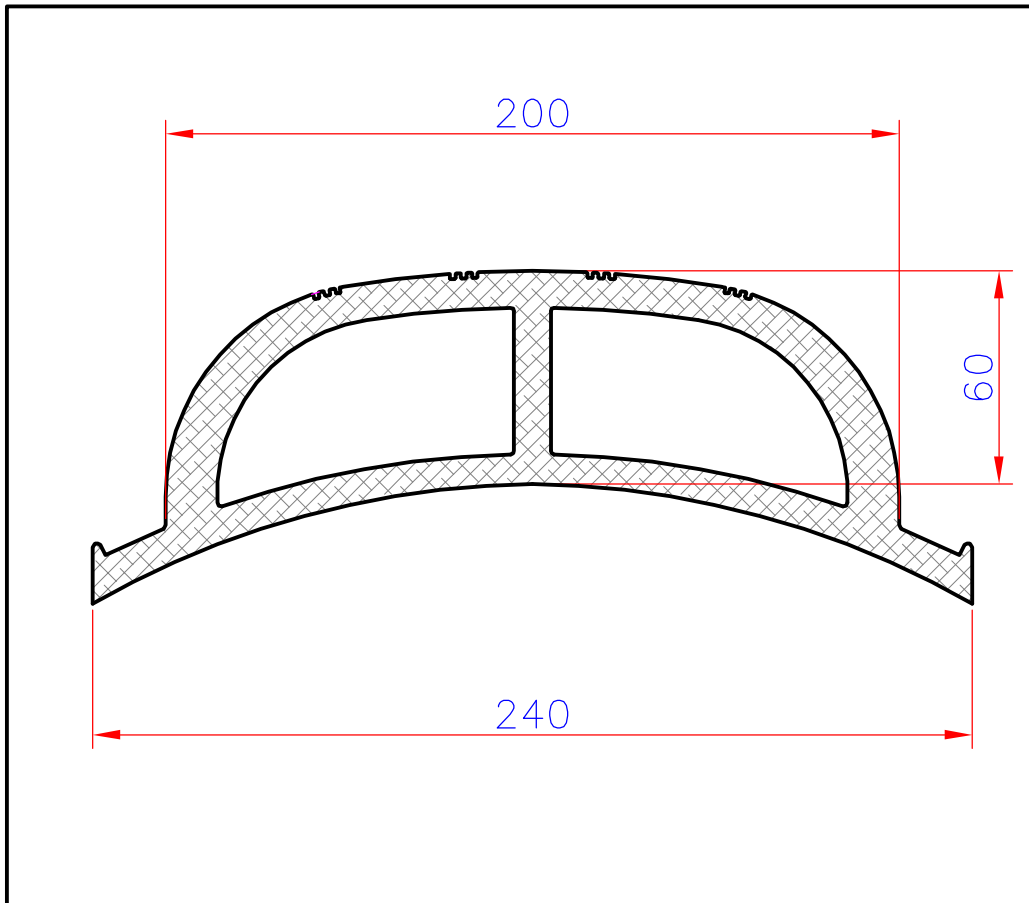
Molde n.º 103202331



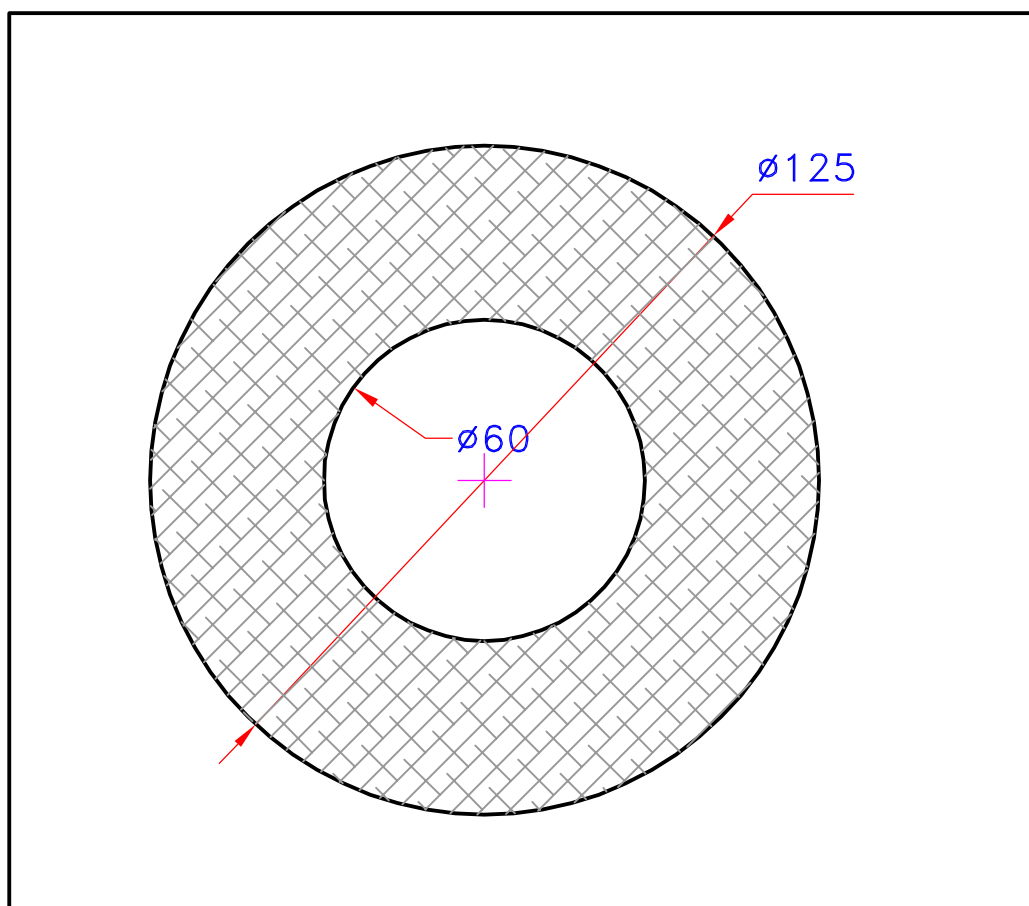
Molde n.º 238



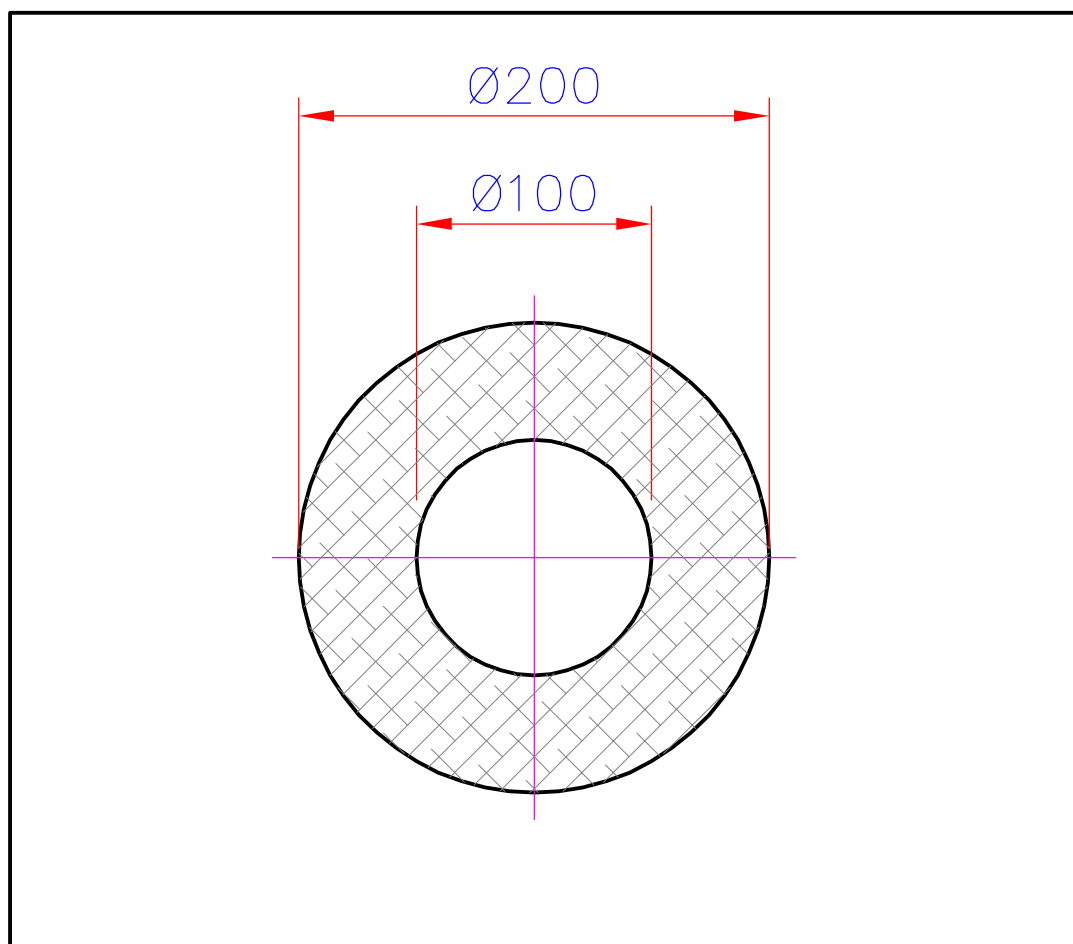
Molde n.º 178



Molde n.º 156



Molde n.º 168



Molde n.º153